



Modersohn  
GmbH & Co. KG

Edelstahl?  
Modersohn!

PRESEMITEILUNG

## Presseinfo "Nigeria"

Textlänge 212 Wörter (1.639 Zeichen incl. Leertasten)

Wilhelm Modersohn  
GmbH & Co. KG  
Eggeweg 2 a  
32139 Spenge  
Telefon (05225) 87 99 0  
Telefax (05225) 87 99 45  
email: info@modersohn.de  
www.modersohn.de

### Qualität im weltweiten Einsatz!

*Edelstahl Rostfrei von Modersohn für zwei Regierungsgebäude in Nigeria*

Spenge - Qualität made in Germany auch in Westafrika: Für zwei neue Regierungsgebäude in der nigerianischen Hauptstadt Abuja lieferte der ostwestfälische Edelstahl-Spezialist die Halterungen für die Fassadenverkleidungen.

Die Optik der Gebäude ist geprägt durch umlaufende, farblich abgesetzte Betonelemente im Stile von Stahlträgern – sogenannte T-Elemente und Plattenelemente. Bei Konstruktion und Herstellung der zugehörigen Halterungen vertraute das ausführende Unternehmen (der weltweit tätige Baukonzern Bilfinger Berger) auf das Engineering und die hohe Fertigungsqualität der Fa. Modersohn. Alle Anker sind Sonderentwicklungen und halten 129 einzelne Elemente. Besondere Herausforderung: Die T-Elemente mit über 12 m Höhe!

Die nigerianische Beteiligung von Bilfinger Berger hatte 2004 den Auftrag im Wert von 140 Mio Euro erhalten. Das Projekt umfasste die schlüsselfertige Erstellung von zwei fünfgeschossigen Bürozentren

für Senatoren und Mitglieder des Repräsentantenhauses. Auftraggeber: die Entwicklungsbehörde für die Hauptstadt.

Die Fassaden wurden im April 2007 fertiggestellt.

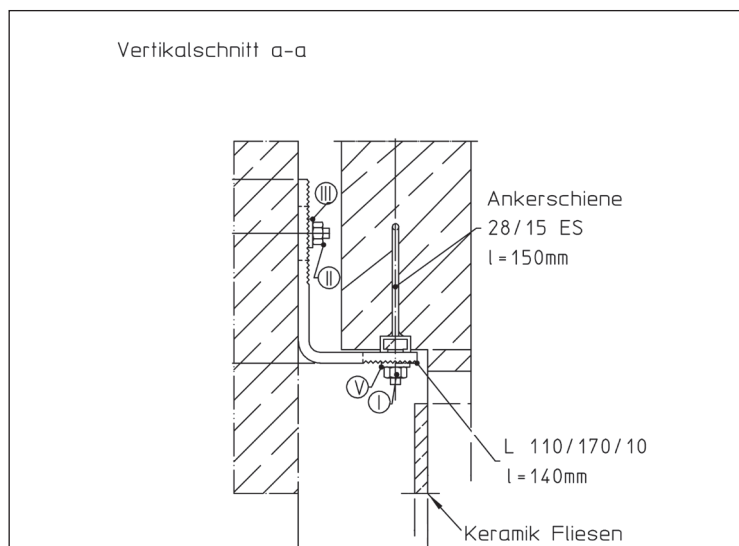
Die Bundesrepublik Nigeria ist mit Abstand das bevölkerungsreichste Land Afrikas und arbeitet nach Jahren der Militärdiktatur an seiner Demokratisierung und wirtschaftlichen Entwicklung. In den vergangenen beiden Jahren entstanden als sichtbares Zeichen der Erneuerung die neuen Regierungsgebäude des National Assembly Office Complex: Der "Senate Block" (ca. 162 m lang, 43 m breit) und das "House of Representatives" (229,5 m lang, 44 m breit).



▲ Senate Block in Abuja. Die T-Elemente und die Plattenelemente (Verbindungen zwischen den T-Elementen) werden von Modersohn-Ankern gehalten.  
Bild: 31c90685.tif



▲ Detailsicht T-Element und Plattenelement.  
Bild: 31c90684.tif



▲ Justierbarer Sonderanker zur unteren Aufnahme der Plattenelemente.  
Bild: 31S90391.tif