

## Sanierung des Atomiums in Brüssel



Die erste Weltausstellung nach dem zweiten Weltkrieg fand 1958 in Brüssel statt. Architektonisches Hauptmerkmal der Länderpavillons war die Abkehr von traditionellen Bauweisen. Auf der Suche nach neuen Freiheiten und einer zukunftsweisenden Architektursprache entstanden, geprägt durch den technischen Fortschritt, weitgespannte, leichte und transparente Konstruktionen. Der belgische Pavillon wurde von dem Ingenieur André Waterkeyn geplant. Seine gewagte Idee, ein 165-milliardenfach vergrößertes Eisenatom als riesige, begehbare Skulptur zu bauen, stellte die Hommage an die friedliche Nutzung der Atomenergie und die prosperierende belgische Stahlindustrie dar. In Anbetracht des Rüstungswettlaufs zwischen Ost und West und der verschärften Kontroverse über den Einsatz atomarer Energie beinhalteten die als Stahlkonstruktion

errichteten und mit Aluminiumplatten beplankten Atomkugeln überwiegend wissenschaftliche Ausstellungen zu diesen Themen.

Die neun miteinander verbundenen Kugeln des Atomiums scheinen entmaterialisiert über dem Ausstellungspark zu schweben. Um die zentrale Kugel (C) mit 18 m Durchmesser gruppieren sich sieben weitere mit gleichen Abmessungen. Die Bodenkugel (B), um die der Eingangsbereich angeordnet ist, hat einen Durchmesser von 26 m. Die 3 m bis 3,30 m dicken und 22 m bis 29 m langen Röhren, die die zwischen den Atomen wirkenden Kräfte darstellen, nehmen die Treppen und Rolltreppen sowie einen Aufzug auf, der die Besucher senkrecht nach oben befördert. Ursprünglich sollte die 2.500 Tonnen schwere Konstruktion lediglich über das mittlere Rohr im Fundament verankert wer-

*Weltausstellung 1958: Fortschritte in Wissenschaft und Technik prägten die Architektur der Länderpavillons.*



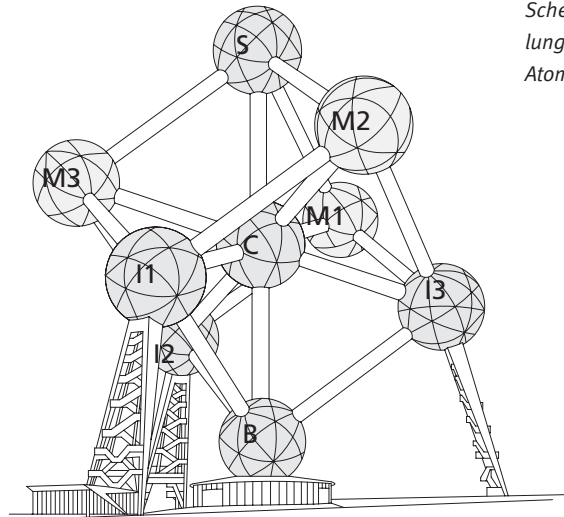
den, doch mussten aus statischen Gründen drei Kugeln (I1, I2, I3) mit Fachwerkstützen abgefangen werden.

Das Atomium war als temporäres Bauwerk mit einer Standzeit von sechs Monaten – der Dauer der Weltausstellung – geplant. Am Ende der Expo entschied man sich jedoch für den Erhalt des Bauwerks als Symbol für die Schönheit der Technik und die faszinierenden Entdeckungen der Naturwissenschaft. Heute stellt das Atomium ein einzigartiges Zeitzeugnis der damaligen Epoche und ein bedeutendes Wahrzeichen Brüssels dar.

Im Laufe der Zeit verlor die Aluminiumhaut ihren Glanz, Stahlteile fingen an zu rosten und Verbindungen wurden undicht. Falsche Reinigungsmittel, fehlender Korrosionsschutz und schädigende Umwelteinflüsse wie Luftverschmutzung, Taubenkot und Unwetter verursachten den fortschreitenden Verfall. 2001 fiel die Entscheidung für die Sanierung des Bauwerks. Berechnungen und Inspektionen vor Ort ergaben, dass die Aluminiumplatten, die Plexiglasscheiben und einige Tragelemente erneuert werden mussten.

Aufgrund seiner ausgezeichneten Werkstoffeigenschaften fiel die Wahl für die Sanierung der Außenhaut auf nichtrostenden Stahl mit der Werkstoffnummer 1.4404. Der Chrom-Nickel-Molybdän-Stahl zeichnet sich durch hohen Korrosionswiderstand und gute Umformbarkeit aus. Die werkseitige 2B-Oberfläche des nichtrostenden Stahls wurde zusätzlich elektrolytisch poliert. Auf der glatten, spiegelnd glänzenden Oberfläche setzt sich weniger Schmutz ab und sie reinigt sich bei Regen selbst.

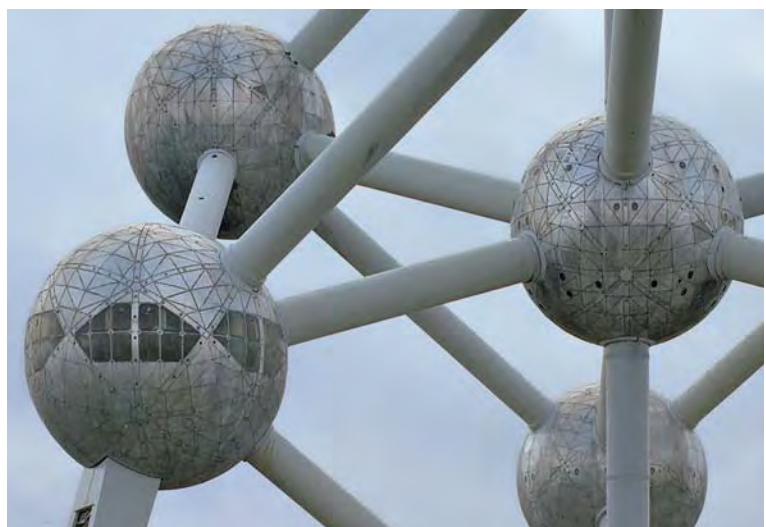
Die Planung der neuen Hülle der Atomkugeln stellte für Ingenieure und ausführende Firmen eine besondere Herausforderung dar:



*Schematische Darstellung des 102 m hohen Atomiums*

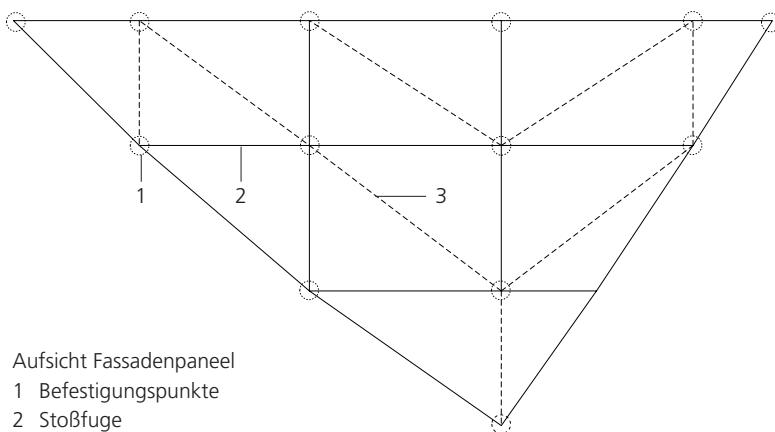
Das äußere Erscheinungsbild mit seinen ursprünglichen Unterteilungen sollte ebenso wie der Abstand der Außenhaut zur tragenden Stahlkonstruktion erhalten bleiben. Gleichzeitig mussten die heutigen Anforderungen an Wärme-, Schall- und Brandschutz erfüllt und die Montagemöglichkeiten berücksichtigt werden.

*Die Aluminiumplatten der Kugeln waren nach über 40 Jahren stumpf und die Fugen undicht geworden.*

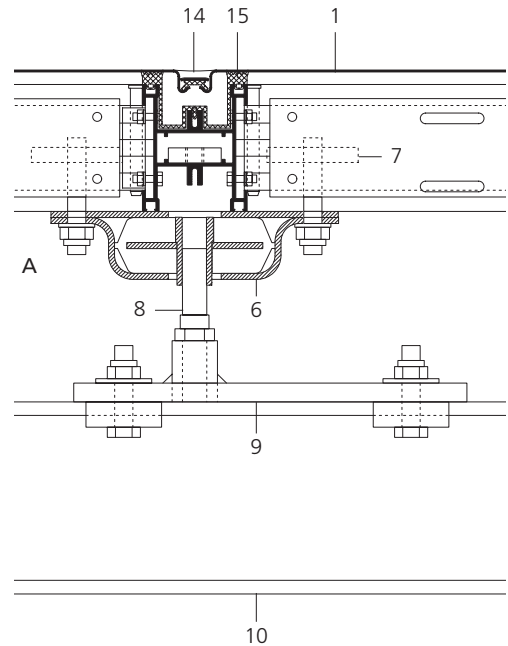


Gewölbte, 10 cm dicke Sandwichpaneele, die aus 1,2 mm dickem nichtrostendem Stahlblech, einem dämmenden Kern aus Steinwolle und verzinktem Stahlblech von 1 mm Dicke bestehen, bilden die neue Außenhaut. Lediglich die drei Kugeln (M<sub>1</sub>, M<sub>2</sub> und M<sub>3</sub>), die aus statischen Gründen nicht genutzt werden, erhielten eine ungedämmte Verkleidung aus nichtrostendem Stahl. Thermisch getrennte Aluminiumprofile verbinden die nichtrostenden und ver-

*Konstruktiv notwendige Fugen und Scheinfugen unterteilen die Paneele in 15 kleinere Dreiecke, die den Abmessungen der alten Aluminiumtafeln entsprechen.*

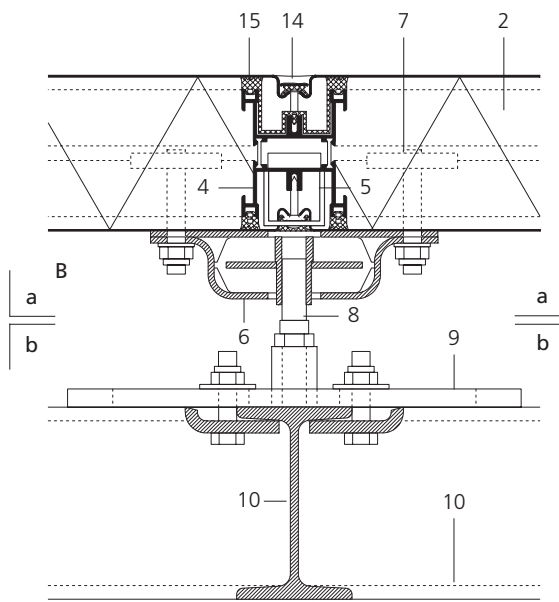


Aufsicht Fassadenpaneel  
 1 Befestigungspunkte  
 2 Stoßfuge  
 3 Scheinfuge



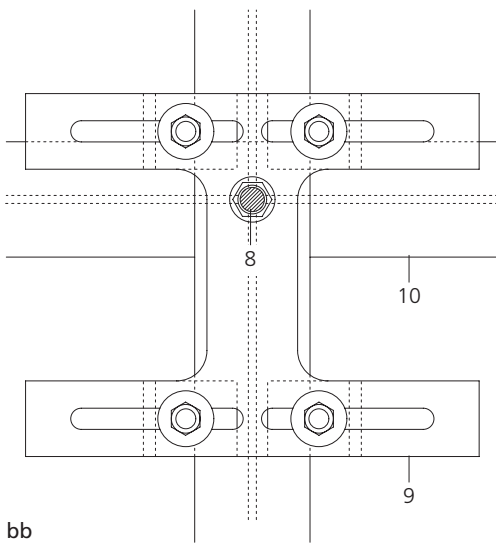
zinkten Stahlbleche der Sandwichpaneele. Um galvanische Reaktionen zwischen den drei ungleichen Metallen zu verhindern und das Risiko der Kontaktkorrosion auszuschließen, sind sie durch Elastomerprofile voneinander getrennt.

Für jede Kugel wurden 48 große Dreiecks-paneele vorgefertigt. Die ursprüngliche Platenaufteilung der Kugeln blieb optisch erhalten indem zusätzlich zu den konstruktiv notwendigen Fugen Scheinfugen in das nichtrostende Stahlblech gedrückt wurden. Zwischen den dreieckigen Sandwichpaneelen verlaufen die sogenannten Meridiane, die sich wie Bänder um die Kugeln legen. Während der Fertigung in der Werkstatt wurden diese Bänder mit außen liegenden LED-Leuchten bestückt.

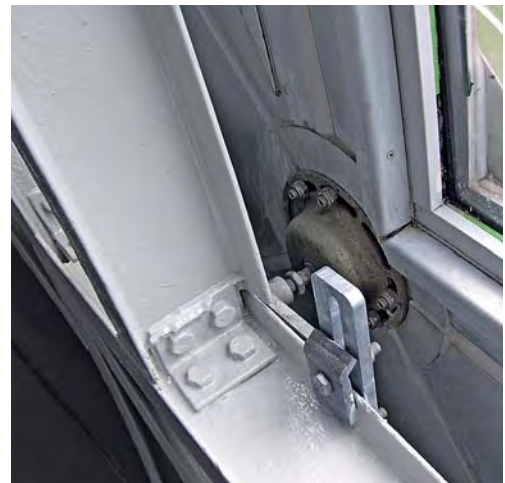
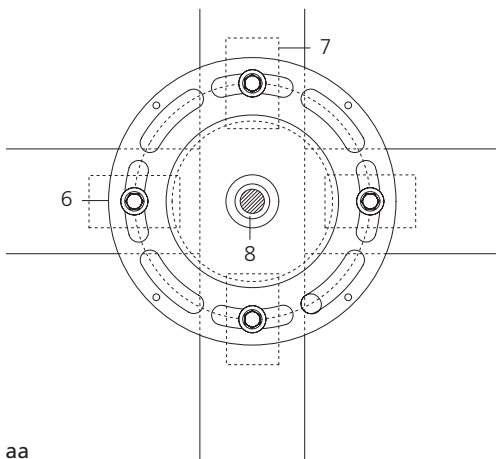


Details Fassadenpaneele Maßstab 1:5

- A Paneel, nicht gedämmt, mit Befestigung an Stahlkonstruktion
- B Paneel, gedämmt, mit Befestigung an Stahlkonstruktion
- C Paneel mit Scheinfuge
- D Stoß zweier Paneele
- E Fensteranschluss
- 1 Nichtrostendes Stahlblech außen 1,2 mm, EN 1.4404, Oberfläche 2B, elektropoliert
- 2 Dämmung 100 mm
- 3 Stahlblech innen 1 mm, verzinkt
- 4 Aluminiumprofil, thermisch getrennt
- 5 Aluminiumprofil 40/40/3 mm
- 6 Ausgleichsrosette
- 7 Befestigung für Ausgleichsrosette, Flachstahl 15 mm
- 8 Gewindestange 200-240 mm, Rundstahl Ø 16 mm
- 9 Flachstahl 300/240/12 mm mit aufgeschweißter Hülse
- 10 Stahlprofil, bestehende Tragstruktur
- 11 Isolierdoppelverglasung 6/8/4 mm
- 12 Aluminiumprofil, anodisiert
- 13 Elastomerstreifen 18/1,5 mm zur Abdeckung der Verschraubung
- 14 Silikondichtung
- 15 EPDM-Profil



*Eigens entwickelte Befestigungselemente ermöglichen die flexible Montage der Paneele an der Tragkonstruktion.*



Während der Vorfertigung der Paneele wurden die Aluminiumplatten demontiert und die Stahlkonstruktion des Atomiums sandgestrahlt und gestrichen. Insgesamt waren dabei mehr als 50.000 m<sup>2</sup> Fläche zu behandeln. Einige Stahlteile mussten verstärkt oder ersetzt und die Verbindungsstücke zwischen den Röhren und den Kugeln erneuert werden.

Ab Januar 2005 konnte mit der Montage vor Ort begonnen werden. Um aufwendige Gerüstarbeiten zu vermeiden, wurden die etwa 16 m<sup>2</sup> großen und 480 kg schweren Dreiecks-paneele an den oberen Hälften der Kugeln

*Nach und nach wurden die Aluminiumplatten entfernt, die Stahlkonstruktion saniert und die neuen nichtrostenden Stahlpaneele montiert.*



*Die gewölbten dreieckigen Sandwichpaneele wurden in der Werkstatt gefertigt und zur Baustelle transportiert.*

mit Hilfe von Kränen, an der unteren mit Seilzügen positioniert. An Seilen gesicherte Arbeitertrupps befestigten anschließend die Paneele an der Stahlkonstruktion. Um trotz der komplizierten Geometrie der Kugeln und der tragenden Unterkonstruktion eine perfekte Montage und somit auch Dichtigkeit der Konstruktion zu erlangen, verbinden Ausgleichsrosetten mit Gewindestangen, die ein Spiel von 40 mm erlauben, die einzelnen Teile der Dreiecks-paneele miteinander. H-förmige Flachstähle mit Langlöchern nehmen über eine aufgeschweißte Hülse das andere Ende der Gewindestange auf und sind mit Hilfe von Klemmhaltern an den Flanschen der Stahlprofile befestigt.

Auch beim Innenausbau des Atomiums wurde das Design 50er Jahre weitgehend erhalten. Die tragenden Strukturen sind nicht verkleidet und in einem zurückhaltenden Grau gestrichen. Rote Treppenläufe mit Geländern in hellem Türkis verbinden neben schmalen Rolltreppen nicht nur die Kugeln, sondern auch einzelne Ebenen innerhalb der Kugeln miteinander. Insgesamt stehen für Ausstellungen, Konferenzen, Filmvorträge und andere Veranstaltungen rund 3.000 m<sup>2</sup> Fläche zur Verfügung. Ein Restaurant in der obersten Kugel bietet durch seine umlaufenden Fenster einen beeindruckenden Blick über die Stadt.

Durch Brandschutzmaßnahmen, moderne Sanitär- und Klimatechnik sowie die Erneuerung der Elektroinstallation entspricht das Atomium nun den heutigen Standards und Sicherheitsbestimmungen. Ein neues Licht-

*Kleine runde Fenster in den Verbindungsrohren ermöglichen den Besuchern einen kurzen Blick nach außen.*



*Tragkonstruktion und Paneele sind im Inneren des Atomiums sichtbar und tragen zu dem reduzierten und technisch anmutenden Raumeindruck bei.*

konzept mit verschiedenen Installationen unterstreicht die unterschiedliche Nutzung der Kugeln im Innenraum. Bei Nacht wird das Atomium nicht nur angestrahlt, sondern leuchtet entlang der Meridiane wie zur Expo 1958 wieder selbst. Nach weniger als zwei Jahren Bauzeit wurde das Atomium im Februar 2006 wieder eröffnet.



*Die alten Treppen und Geländer aus den 50er Jahren mit Applikationen vieler kleiner Atomkerne wurden erhalten und in Rot und hellem Türkis gestrichen.*

*Nach Beendigung der Arbeiten an der neuen nichtrostenden Stahlhülle erstrahlt Atomium in neuem Glanz.*



Euro Inox  
Diamant Building, Bd. A. Reyers 80,  
1030 Brüssel, Belgien  
Tel. +32 2 706 82 67  
Fax +32 2 706 82 69  
E-mail info@euro-inox.org  
Internet www.euro-inox.org

Bauherr: ASBL Atomium vzw, Brüssel  
Architekten: Conix Architekten, Brüssel  
Text und Layout: circa drei, München  
Fotos: Marie-Francoise Plissart, Brüssel (Titel, S. 2, S. 5 unten, S. 7 unten); Archives de la Ville de Bruxelles (S. 1); Belgo Metal n.v., Wetteren (S. 3); Martina Helzel, München (S. 4, S. 6 unten, S. 7 oben) Thomas Pauly, Brüssel (S. 5 oben); Serge Brison/Atomium vzw, Brüssel (S. 6 oben)

*Im ehemaligen Eingangspavillon am Fuße des Atomiums wird heute Design aus den 50er Jahren gezeigt. Empfang, Kasse, Information, Garderobe und Sanitäreinrichtungen sind in einem neuen Pavillon aus Stahl und Glas untergebracht.*