

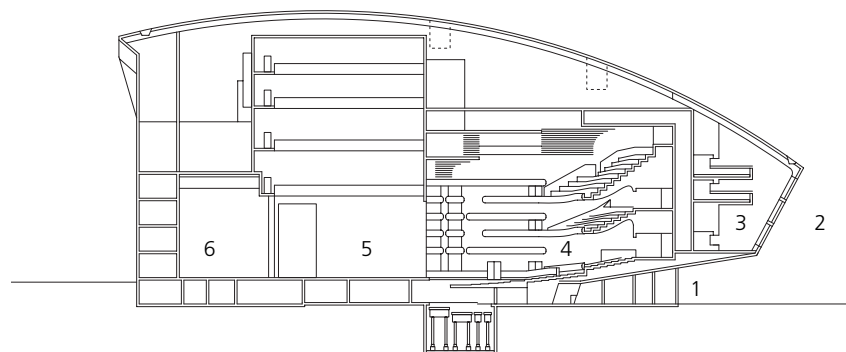
## Wales Millennium Centre in Cardiff



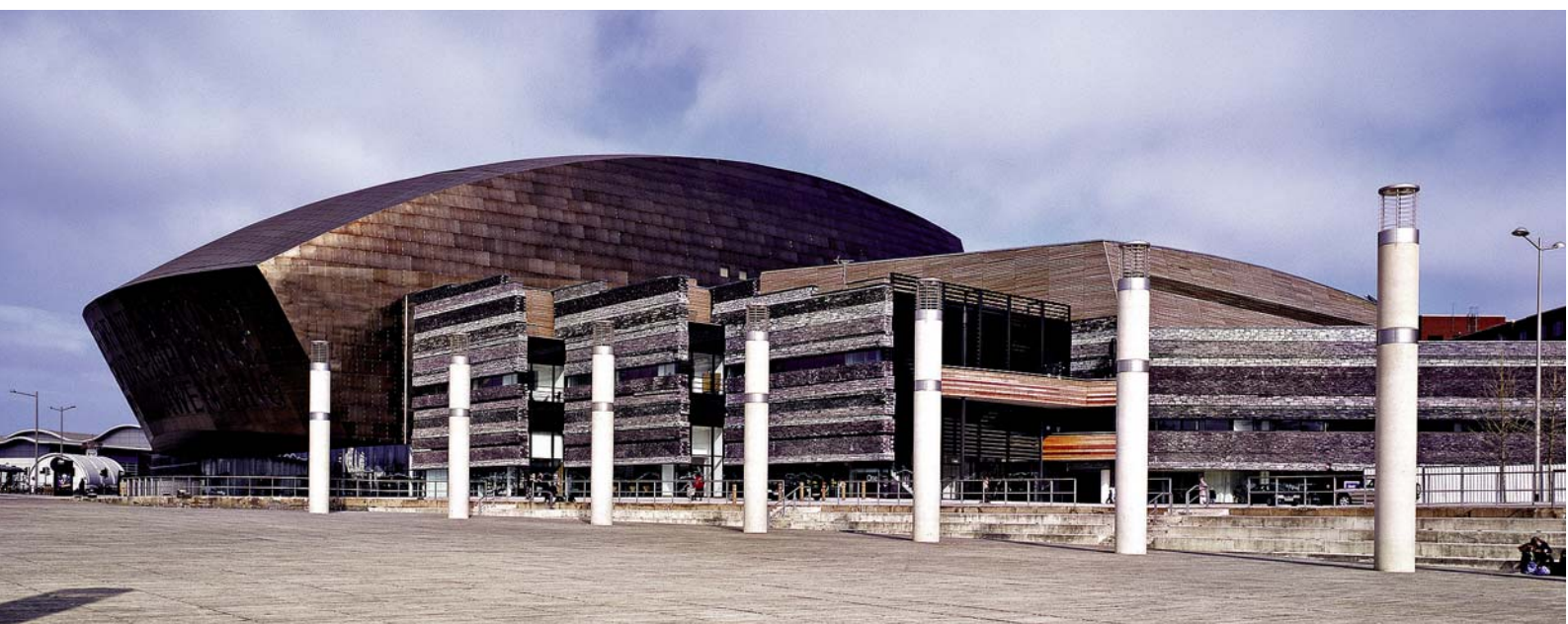
Ende 2004 wurde in Cardiff, unweit der Cardiff Bay, das Wales Millennium Centre eröffnet. Unter der metallisch schimmernden, muschelförmigen Schale befindet sich ein über 1.800 Besucher fassendes Theater, das Herz des 33.000 m<sup>2</sup> großen Kulturzentrums. Eine monumentale Inschrift, die sich als moderne Interpretation des klassischen Portikus-Themas über die gekrümmte, überhängende Westfassade erstreckt, markiert den Haupteingang. Die einzelnen, verglasten Buchstaben gewähren Ein- und Ausblicke aus dem Foyer und verbinden Innen und Außen.

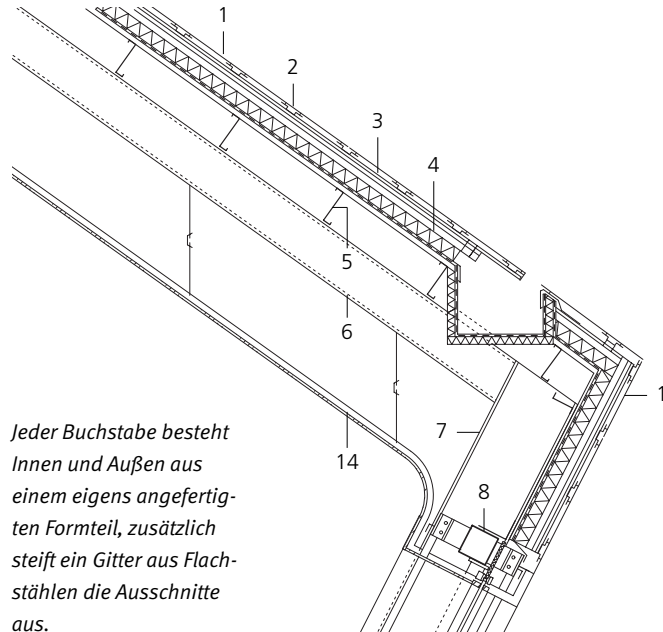
Durch die Trennung von Hülle und Innenausbau während Planung und Ausführung konnte das anspruchsvolle Bauvorhaben in einem engen Zeitrahmen realisiert werden. Auf die gewölbte, tragende Stahlkonstruktion des Theaters sind im Industriebau übliche Dach- und Fassadensysteme montiert. Erst die 1,26 m x 1,26 m großen, nichtrostenden Stahlplatten, die auf einer Unterkonstruktion sichtbar befestigt sind, verleihen dem Gebäude seine Struktur und seinen Glanz. Die mustergewalzte Oberfläche ist elektrolytisch gefärbt.

*Elektrolytisch gefärbte nichtrostende Stahlplatten, Klinker und verschiedene Schieferarten, die traditionell in der Gegend abgebaut werden, kennzeichnen die Fassaden der einzelnen Gebäudeteile und verleihen ihnen Struktur und Lebendigkeit.*



- Schnitt  
Maßstab 1:1000  
1 Haupteingang  
2 Westfassade  
3 Foyer  
4 Theaterraum  
5 Bühne  
6 Hinterbühne

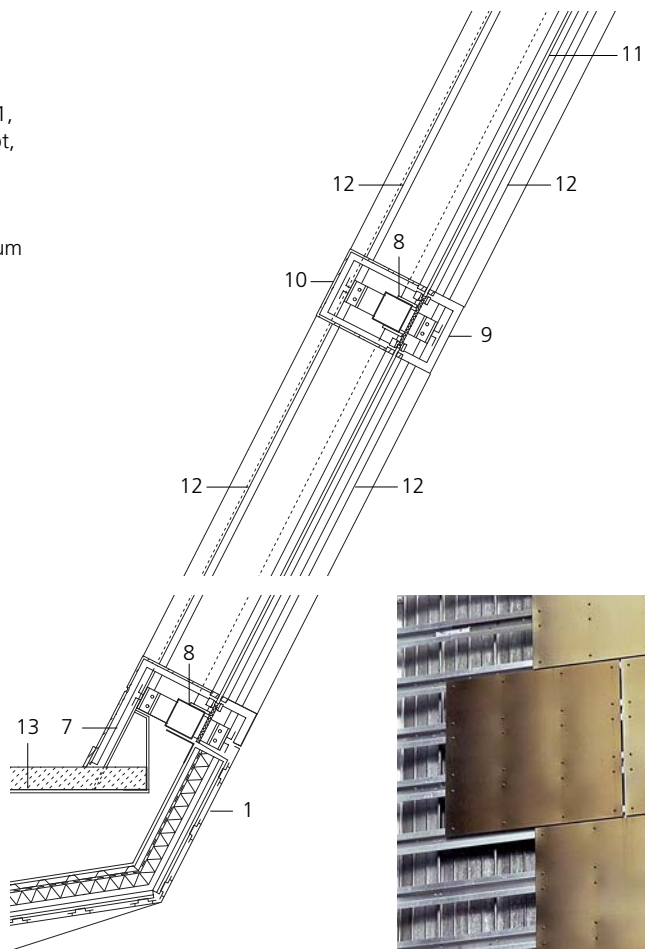




*Jeder Buchstabe besteht Innen und Außen aus einem eigens angefertigten Formteil, zusätzlich steift ein Gitter aus Flachstählen die Ausschnitte aus.*

Vertikalschnitt Westfassade Maßstab 1:50

- 1 Nichtrostender Stahl 0,8 mm, EN 1.4401, mustergewalzt und elektrolytisch gefärbt, „Bronze Canvas“
- 2 Hutprofil Aluminium
- 3 Schiene Aluminium
- 4 Aufbau Dachsystem: Profiltafel Aluminium  
Wärmedämmung 85 mm, Dampfsperre  
Trapezblech 35 mm
- 5 Pfette Stahlprofil Z 235 mm
- 6 Sparren Stahlprofil C 350 mm
- 7 Stütze Stahlprofil I 575/210 mm
- 8 Riegel Stahlhohlprofil 200/200 mm
- 9 Fertigteil außen,  
glasfaserverstärkter Kunststoff 5 mm
- 10 Fertigteil innen, Gipsfaserplatte 15 mm
- 11 Isolierglas, teilweise farbig beschichtet
- 12 Aussteifung, Flachstahl 50/6 mm
- 13 Kragträger, Stahlprofil gevoutet
- 14 Abgehängte Decke

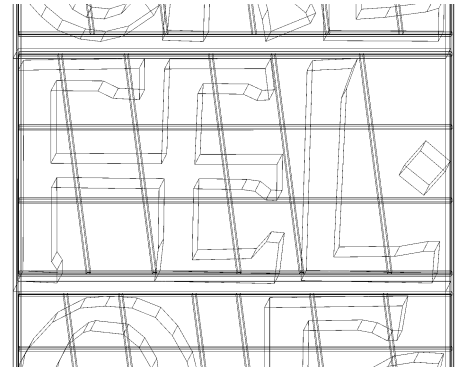


*Die 0,8 mm dicken, nichtrostenden Stahlplatten sind sichtbar mit der Unterkonstruktion verschraubt und erzeugen so das gewünschte, leicht wellige Erscheinungsbild.*





*Jeder Buchstabe der zweisprachigen Inschrift „CREU GWIR FEL GWYDR O FWRNAIS AWEN – IN THESE STONES HORIZONS SING“ bildet ein Fenster in der Gebäudehülle.*



*Die Gebäudehülle aus elektrolytisch gefärbtem Edelstahl setzt sich als abgehängte Decke im Eingangsbereich fort.*



Euro Inox  
Diamant Building, Bd. A. Reyers 80,  
1030 Brüssel, Belgien  
Tel. +32 2 706 82 67  
Fax +32 2 706 82 69  
E-mail info@euro-inox.org  
Internet www.euro-inox.org

Bauherr: Wales Millennium Centre, Cardiff  
Architekten: Capita Percy Thomas, Cardiff  
Tragwerksplaner: Arup Associates, Cardiff  
Layout und Text: Martina Helzel, circa drei, München  
Fotos: Sarah J. Duncan, London, (Titel, S. 1, S. 2 oben, S. 3 mitte); Capita Percy Thomas, Cardiff (S. 2 unten, S. 3 unten); Rimex Metals Ltd., Enfield (S. 3 oben)