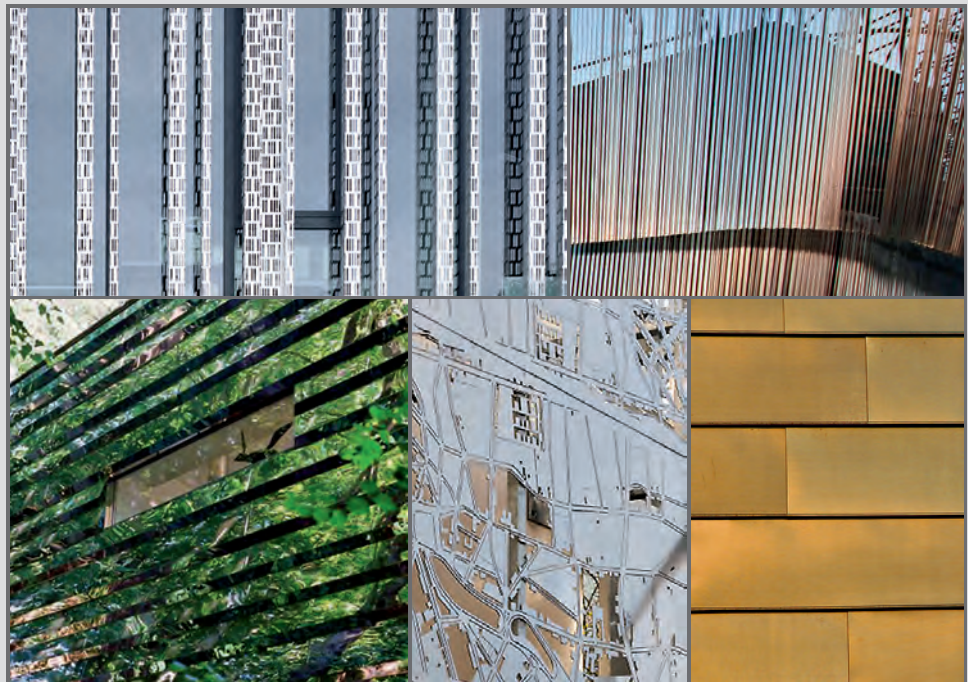




Dokumentation 978

Innovative Fassaden aus nichtrostendem Stahl



euroinox
The European
Stainless Steel
Development Association



Informationsstelle Edelstahl Rostfrei

Euro Inox

Euro Inox ist die europäische Marktförderungsorganisation für nichtrostende Stähle (Edelstahl Rostfrei).

Die Mitglieder von Euro Inox umfassen

- europäische Produzenten von Edelstahl Rostfrei,
- nationale Marktförderungsorganisationen für Edelstahl Rostfrei sowie
- Marktförderungsorganisationen der Legierungsmittelindustrie.

Ziel von Euro Inox ist es, bestehende Anwendungen für nichtrostende Stähle zu fördern und neue Anwendungen anzuregen. Planern und Anwendern sollen praxisnahe Informationen über die Eigenschaften der nichtrostenden Stähle und ihre sachgerechte Verarbeitung zugänglich gemacht werden. Zu diesem Zweck

- gibt Euro Inox Publikationen in gedruckter und elektronischer Form heraus,
- veranstaltet Tagungen und Seminare und
- initiiert oder unterstützt Vorhaben in den Bereichen anwendungstechnische Forschung sowie Marktforschung.

Vollmitglieder

Acciai Speciali Terni
www.acciaiterni.com

Acerinox
www.acerinox.com

Aperam
www.aperam.com

Outokumpu
www.outokumpu.com

Outokumpu Nirosta
www.nirosta.de

Assoziierte Mitglieder

Acroni
www.acroni.si

British Stainless Steel Association (BSSA)
www.bssa.org.uk

Cedinox
www.cedinox.es

Centro Inox
www.centroinox.it

ConstruirAcier
www.construiracier.fr

Industeel
www.industeel.info

Informationsstelle Edelstahl Rostfrei
www.edelstahl-rostfrei.de

International Chromium Development Association (ICDA), www.icdacr.com

International Molybdenum Association (IMOA)
www.imoa.info

Nickel Institute
www.nickelinstitute.org

Paslanmaz Çelik Derneği (PASDER)
www.turkpasder.com

Polska Unia Dystrybutorów Stali (PUDS)
www.puds.pl

SWISS INOX
www.swissinox.ch

Impressum

Innovative Fassaden aus nichtrostendem Stahl
 1. Auflage 2013 (Reihe Bauwesen, Band 19)
 ISBN 978-2-87997-374-6
 © Euro Inox 2013

Englische Version	ISBN 978-2-87997-372-2
Finnische Version	ISBN 978-2-87997-377-7
Französische Version	ISBN 978-2-87997-376-0
Italienische Version	ISBN 978-2-87997-378-4
Niederländische Version	ISBN 978-2-87997-379-1
Polnische Version	ISBN 978-2-87997-380-7
Spanische Version	ISBN 978-2-87997-375-3
Schwedische Version	ISBN 978-2-87997-381-4
Tschechische Version	ISBN 978-2-87997-373-9
Türkische Version	ISBN 978-2-87997-382-1

Herausgeber

Euro Inox
 Diamant Building
 Bd. A. Reyers 80
 1030 Brüssel
 Belgien
 Tel. +32 2 706 82 67
 Fax +32 2 706 82 69
 E-Mail info@euro-inox.org
 Internet www.euro-inox.org

Autor

Martina Helzel, circa drei, München, Deutschland
 (Konzept, Text, Gestaltung)

Inhalt

Einleitung	2
Cafeteria und Kinderkrippe in Brüssel, Belgien	4
Ateliergebäude in Berlin, Deutschland	6
Parkhaus in Almere, Niederlande	8
Hotel in Zug, Schweiz	10
Firmenzentrale in Segrate bei Mailand, Italien	12
Bürogebäude in Brüssel, Belgien	15
Bürogebäude in Hamburg, Deutschland	16
Feuerwache in Bruges, Frankreich	18
Ferienhaus in Thorington, England	20
Archiv in Bure, Frankreich	22
Verwaltungsgebäude in Hamburg, Deutschland	24
Verwaltungsgebäude in Nantes, Frankreich	26
Rechenzentrum in Garching, Deutschland	28
Universitätsgebäude in Lausanne, Schweiz	30
Bürogebäude in Madrid, Spanien	32
Kongresszentrum in Stockholm, Schweden	34

Haftungsausschluss

Die in dieser Broschüre enthaltenen Informationen vermitteln Orientierungshilfen. Gewährleistungs- und Schadenersatzansprüche können hieraus nicht abgeleitet werden. Vervielfältigungen jedweder Art, auch auszugsweise, sind nur mit vorheriger schriftlicher Genehmigung des Herausgebers gestattet.

Einleitung

Bereits wenige Jahre nach seiner Erfindung vor rund hundert Jahren hielt nichtrostender Stahl Einzug in das Bauwesen. Den Anfang machte 1929 das Chrysler Building in New York, dessen Spitze bis heute 4.500 großformatige Schindeln aus nichtrostendem Stahl zieren. Auch beim Bau jüngerer Hochhäuser, wie den Petronas Towers in Kuala Lumpur oder dem Burj Khalifa in Dubai, dem derzeit höchste Gebäude der Welt, setzten Planer und Bauherren auf nichtrostende Stahlfassaden. In der Bibliothèque Nationale de France in Paris nahm 1992 die Erfolgsgeschichte von Edelstahlgewebe ihren Anfang.

Lange Zeit fand nichtrostender Stahl vor allem an Fassaden repräsentativer Großbauten Verwendung. Das prestigeträchtige – seltener auch technische – Image des Werkstoffs hat sich in jüngerer Zeit stark gewandelt.

Das Flechtwerk aus hochglänzenden Edelstahlbändern verleiht der Lochfassade eines Bürogebäudes in Hamburg Plastizität und Tiefe. Architekten: BRT Architekten, Hamburg



Foto: Klaus Frahm



Foto: GKD

Die ornamentalen, mit einem speziellen Verfahren perlgestrahlten Gewebepaneele dienen als Sonnenschutz.

Neue Entwicklungen in der Verarbeitungstechnik und die zunehmende Bedeutung nachhaltigen Planens verhelfen nichtrostenden Stahlfassaden auch bei kleineren Bauwerken zu einer steigenden Beliebtheit.

Bemerkenswerte Projekte finden sich nicht nur bei Neubauten, sondern auch bei der Sanierung und Ergänzung von Bestandsbauten. Kombinationen mit Beton, Mauerwerk, Holz oder beschichteten Stahlblechen eröffnen neue Gestaltungsmöglichkeiten. Auch für Fassadenkonstruktionen mit technischen Funktionen wie Verschattung, Lichtlenkung oder elektromagnetischer Abschirmung bietet sich nichtrostender Stahl an.

Geschützt durch seine einzigartige Passivschicht, die sich aus der chromreichen Legierung und Sauerstoff immer wieder neu bildet, erfordert nichtrostender Stahl keine zusätzlichen Beschichtungen. Seine Korrosionsbeständigkeit macht ihn – bei der

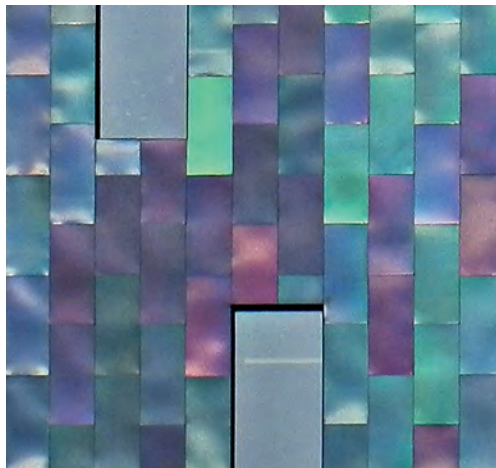


Foto: Rimex

Das Erscheinungsbild der elektrolytisch gefärbten Fassadenbleche ändert sich je nach Lichteinfall.

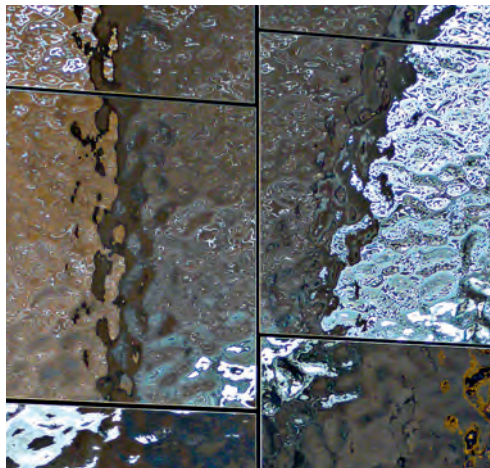


Foto: Exyd

Durch einen computer-gesteuerten Pressvorgang erhalten die Edelstahlbleche ihre zufällige, dreidimensionale Ausformung.

Auswahl der für die Anwendung geeigneten Sorte – zu einem äußerst langlebigen sowie pflege- und wartungsarmen Werkstoff. Diese Eigenschaften spielen bei Betrachtung der Lebenszykluskosten eine erhebliche Rolle und rücken eventuell höhere Anschaffungskosten in ein neues Licht. Gleichzeitig fließt die Lebensdauer in die Berechnungen von Nachhaltigkeits- und Zertifizierungssysteme ein, die zunehmend an Bedeutung gewinnen.

Die bei Fassaden eingesetzten Produkte sind ebenso vielfältig wie die Anwendungen und Ausführungen. Bleche, Gitter, Gewebe, Geflechte, Streckmetalle oder Profile mit naturbelassenen, matten, geprägten, gebürsteten oder farbigen Oberflächen stellen Planern

ein breites Spektrum zur Auswahl. Zudem erweitern die enormen Fortschritte auf dem Gebiet computergesteuerter Verfahren wie Fräsen, Laser- und Wasserstrahlschneiden sowie neu entwickelte dreidimensionale Verformungstechniken die kreativen Spielräume fantasievoller Fassadengestaltung.¹

Foto: Stammers Kontor



Verzerrte Spiegelbilder auf den polierten nichtrostenden Stahlblechen machen das Spielhaus für Kinder zu einem besonderen Erlebnis. Architekten: MLRP, Kopenhagen

¹ „Dreidimensionale Oberflächen und Strukturen aus nichtrostendem Stahl“, Reihe Bauwesen, Band 14



Cafeteria und Kinderkrippe in Brüssel, Belgien

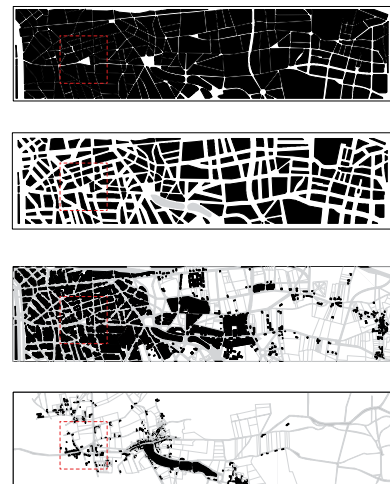
Bauherr:
 Gemeinde Ixelles, Brüssel
 Architekten:
 B612 associates, Brüssel
 Tragwerksplaner:
 Bgroup Greisch, Brüssel

Im Zuge seiner Sanierung erhielt ein repräsentatives, teilweise unter Denkmalschutz stehendes Gebäude in dem Brüsseler Stadtteil Ixelles einen auffallend gestalteten Anbau. Die neuen Räume beherbergen zusätzlich zu den bereits im Altbau ansässigen kulturellen Einrichtungen eine Kinderkrippe und ein öffentlich zugängliches Café. Um mehr Transparenz und Interaktion zwischen Straße, Gebäude und Park zu schaffen, wurden Bestandswände geöffnet und der Anbau mit einer Hülle aus lasergeschnittenem nichtrostendem Stahl versehen. Die Muster der expressiven Metallhaut bauen auf dem Kartenmaterial der historischen Entwicklung des Standortes auf. Die beständig zunehmende Verdichtung der Stadt wurde so auf anschauliche Weise in die netzartig wirkende Gestaltung von Gartenmauer, Vordach und vorgehängter Fassade übersetzt.

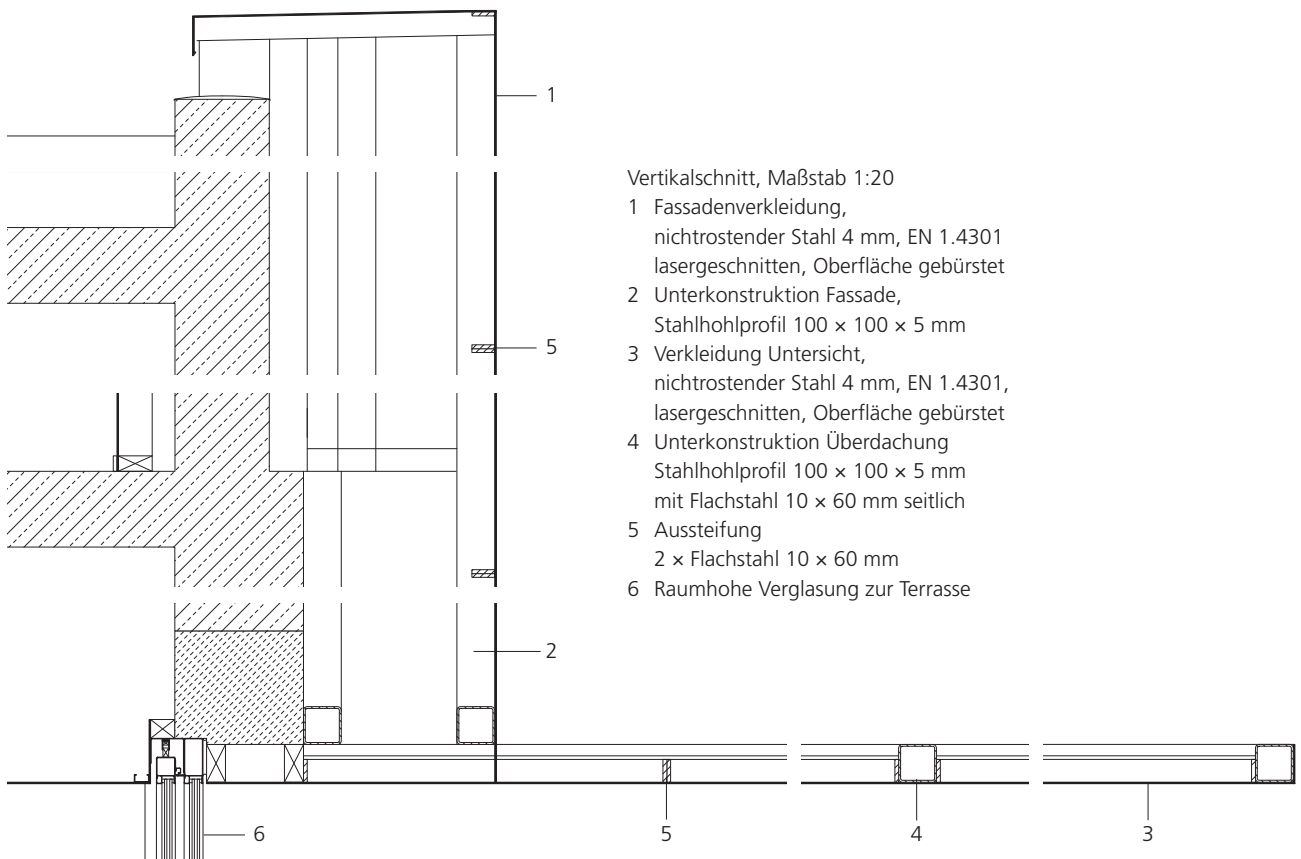
Das Gestaltungskonzept mit nichtrostenden Stahltafeln zieht sich vom Außenbereich bis in die Innenräume durch.



Fotos: Serge Brison (oben); Bernard Boccara (unten)



Grafische Entwicklung der Schnittmuster anhand von Landkarten



Die lasergeschnittenen Metalltafeln ermöglichen vielfältige Variationen und Transparenzgrade, je nachdem, welche Stadtkarten zur Generierung der Muster verwendet wurden.

Foto: Serge Brison

Ateliergebäude in Berlin, Deutschland

Bauherr:

privat

Architekten:

Buchner + Wienke, Berlin

mit A. Spieth, M. Oehler

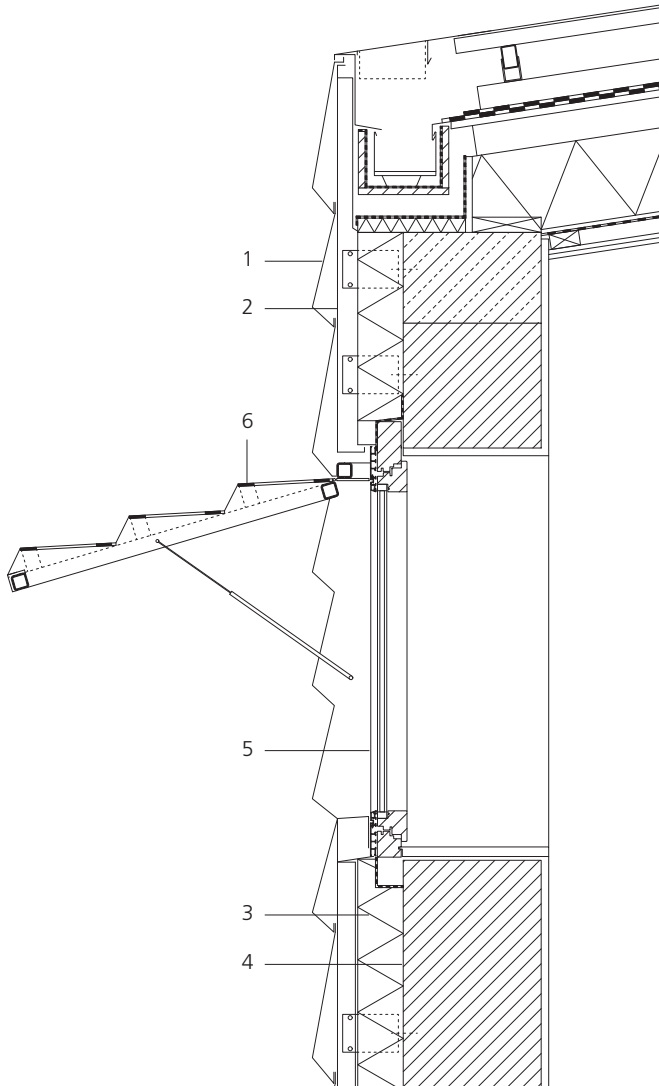
Im Garten eines Villenensembles in Berlin-Treptow entstand durch Umnutzung eines alten Nebengebäudes ein Atelier, das Raum für kreativen Rückzug schafft. Der schlichte, zweigeschossige Baukörper verbirgt sich hinter einer Verkleidung aus spiegelndem nichtrostendem Stahl. Die horizontal ausgerich-

teten Paneele der hinterlüfteten Fassade bestehen aus nur 1 mm starken Blechen. Ihre Steifigkeit erhalten sie durch die räumliche Kantung. Die Befestigung erfolgte als Steckverbindung mit nicht sichtbarer Verschraubung auf der Unterkonstruktion.

Um ungestörtes Arbeiten zu ermöglichen, wurden die Fensteröffnungen weitgehend reduziert. Die erforderlichen Fluchtfenster liegen hinter Klappläden, die in die Fassadenverkleidung integriert sind. Vom Inneren des Gebäudes geben die spiegelpolierten Paneele kaum etwas preis – vielmehr reflektieren sie die üppige Vegetation der umgebenden Parklandschaft.

Durch seine spiegelnde Fassade passt sich das Gebäude den wechselnden Jahreszeiten an.

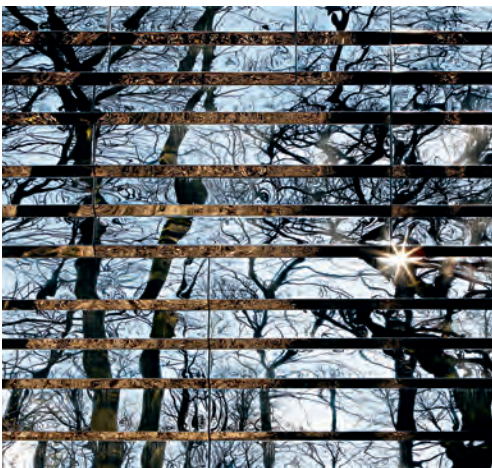




Ein großes Atelierfenster in dem überwiegend geschlossenen Baukörper gewährt Ausblick in die Parklandschaft.

Detailschnitt Maßstab 1:20

- 1 Fassadenpaneel, nichtrostender Stahl 1 mm, EN 1.4301, gekantet, elektroliert
- 2 Leichtmetallunterkonstruktion
- 3 Wärmedämmung 160 mm
- 4 Mauerwerk 365 mm
- 5 Holz-Aluminiumfenster
- 6 Fassadenpaneel vorgeblendet, auf Stahlrahmenkonstruktion mit Gasdruckfedern zur Offenhaltung



Auf den ersten Blick kaum wahrnehmbare Unterschiede der Paneelabmessungen tragen zur spannungsreichen Gestaltung der Fassade bei.

Fotos: Marcus Bredt



Parkhaus in Almere, Niederlande

Bauherr:

Stadsbeheer Gemeente Almere

Architekten:

mei architecten en stedenbouwers

Tragwerksplaner:

Pieters Bouwtechniek, Almere/Delft

Klare Baustrukturen und viel Grün prägen den jungen Stadtteil Almere-Buiten. Als Teil der Erweiterung des Stadtzentrums fügt sich Block 11, eine Parkgarage mit 413 Stellplätzen, in das städtebauliche Konzept ein. Der markante Bau tritt dabei vor allem durch seine innovative und phantasievolle Fassadengestaltung in Erscheinung.

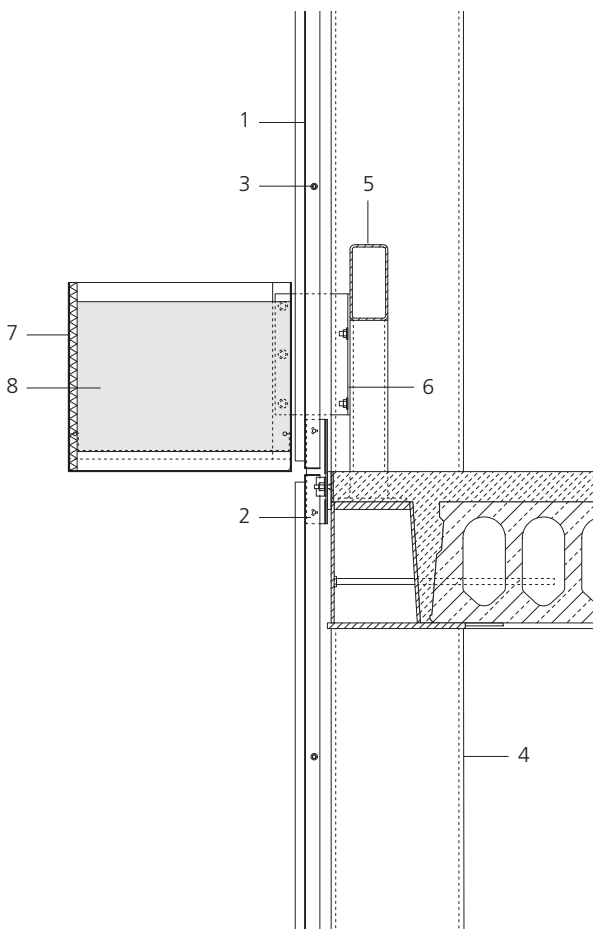
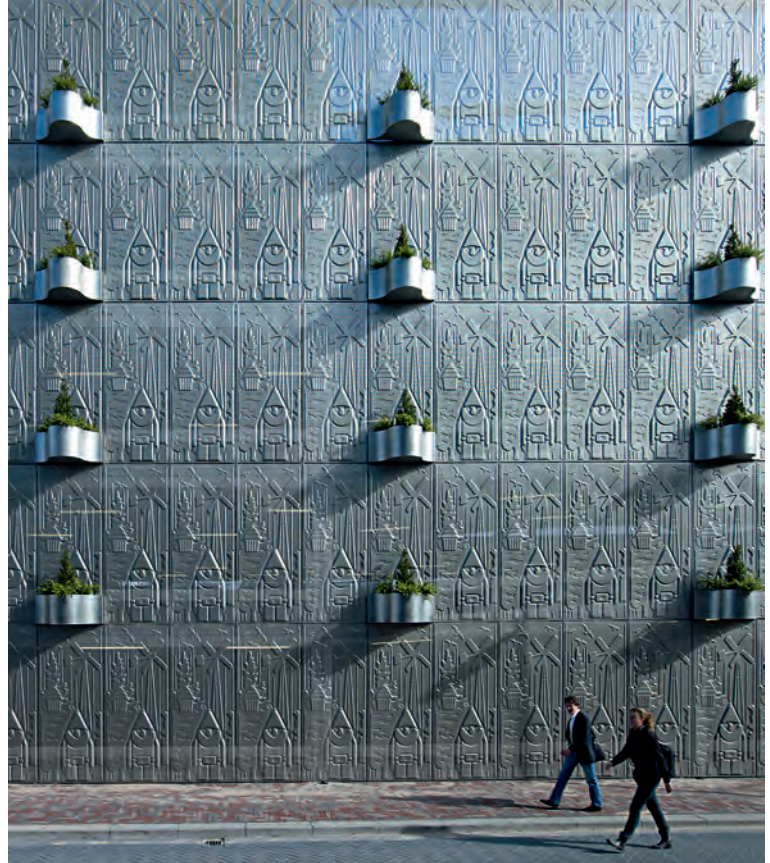
Nichtrostende Stahlpaneel mit typischen Motiven der niederländischen Provinz Flevoland prägen gemeinsam mit den integrierten Pflanzbehältern das unverwechselbare Erscheinungsbild des Parkhauses.

Die Lochung der Edelstahlbleche ermöglicht den natürlichen Luftaustausch in der Parkgarage und schafft Offenheit und Transparenz.



Fotos: Jeroen Musch

Windmühlen, Gartenzwerge, und Vogelhäuschen zieren die rund 1.200 Fassadenpaneele aus nichtrostendem Stahl. Die dreidimensionalen Motive wurden mittels einer speziellen Tiefziehtechnik, die aus der Automobilherstellung stammt, in die Bleche eingebracht. Um im Parkhaus die natürliche Luftzirkulation zu gewährleisten, wurden die Bleche zusätzlich gelocht. Für vertikales Grün sorgen regelmäßig über die Fassade verteilte Pflanzbehälter. Die Auswahl der Pflanzen unterscheidet sich je nach Fassadenausrichtung und ergänzt die außergewöhnliche Gestaltung der „Zwergengarage“.



Vertikalschnitt, Maßstab 1:20

- 1 Fassadenpaneel, nichtrostender Stahl EN 1.4401, 1,2 mm, gelocht (Lochanteil 40 %), tiefgezogen und gekantet, Oberfläche 2B
- 2 Befestigungskonsole, nichtrostender Flachstahl, 4 mm
- 3 Horizontalverbindung der Paneele, nichtrostende Schraube M10 mit Kunststoff-Abstandhalter
- 4 Fassadenstütze
Stahlhohlprofil 350 x 350 mm
- 5 Geländer
- 6 Befestigungskonsole für Pflanztrog, Profil geschweißt aus nichtrostendem Flachstahl, 6 mm
- 7 Verkleidung Pflanztrog, nichtrostender Stahl EN 1.4401, 3 mm, Oberfläche 2B
- 8 Pflanztrog mit Bewässerungssystem

Tagsüber verbergen sich die sechs Ebenen der Parkgarage hinter der regelmäßigen Struktur der schimmernden Fassade. Nur nachts, bei künstlicher Beleuchtung, gibt sie ihr Innenleben preis.



Durch Rücksprünge und Spiegelungen in der Fassade wird das serielle Erscheinungsbild vieler Hotelbauten vermieden.

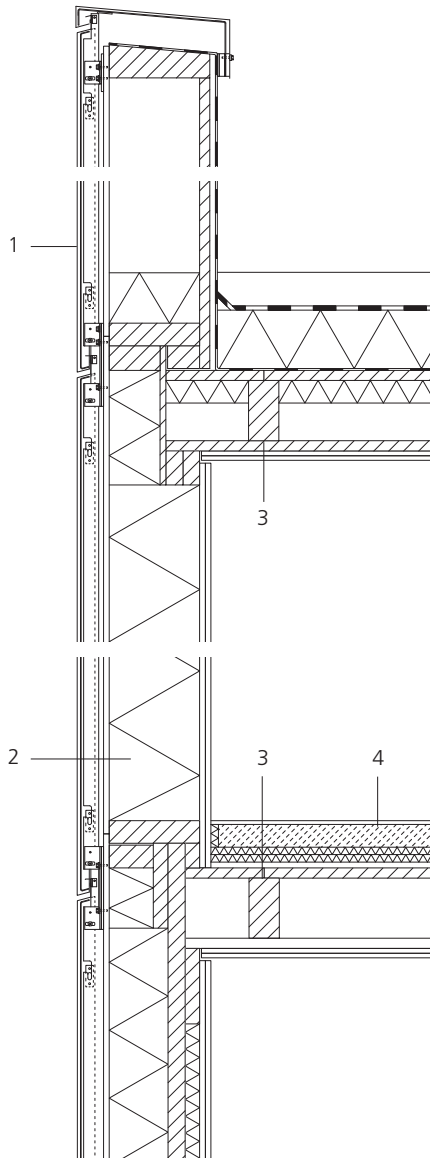
Hotel in Zug, Schweiz

Bauherr:
MZ-Immobilien AG, Zug
Architekten:
EM2N Architekten AG, Zürich
Tragwerksplaner:
Berchtold + Eicher, Zug
Pirmin Jung Ingenieure für Holzbau AG,
Rain

Als temporäre Dependance des Parkhotels in Zug entstand auf einem öffentlichen Grundstück ein Gebäude, das bereits in 12 bis 15 Jahren einem geplanten Strassenbauprojekt weichen muss. Trotz seiner kurzen Amortisationszeit erhielt das 4-Sterne-Hotel einen unverwechselbaren Charakter. So erfährt die spiegelnde Fassade durch eine leichte Verdrehung der aneinandergereihten Hotelzimmer eine plastische Modellierung. Das räumliche Gegenstück bilden die innenliegenden Flure mit ihren gezackten Grundrissflächen.



Grundriss 1. Obergeschoss, Maßstab 1:500



Vertikalschnitt, Maßstab 1:20

- 1 Fassadenverkleidung
nichtrostendes Stahlblech, 1 mm,
EN 1.4301, Oberfläche spiegelpoliert,
auf Metallunterkonstruktion
- 2 Wandaufbau
Holzständer 60 × 240 mm mit Mineral-
faserdämmung
- 3 Deckenaufbau
Holzrippen 80 × 160 mm mit Kalksplittfüllung
- 4 Zementestrich auf Trittschalldämmung

Der viergeschossige Baukörper, der auf rund 4.000 qm Geschossfläche 82 Zimmer und ein Restaurant beherbergt, wurde als Holzkonstruktion mit aussteifenden Betonkernen errichtet. Vorgehängte, geschosshohe Paneele aus nichtrostenden Stahlblechen, in denen sich die Umgebung facettenreich widerspiegelt, umhüllen das Gebäude. Durch den Einsatz vorgefertigter Elemente konnte der Bau in nur neun Monaten fertiggestellt werden.

Die hohen Qualitätsanforderungen an den temporären Bau zeigen sich auch in der Fassade aus nichtrostendem Stahl.

Fotos: Roger Frei



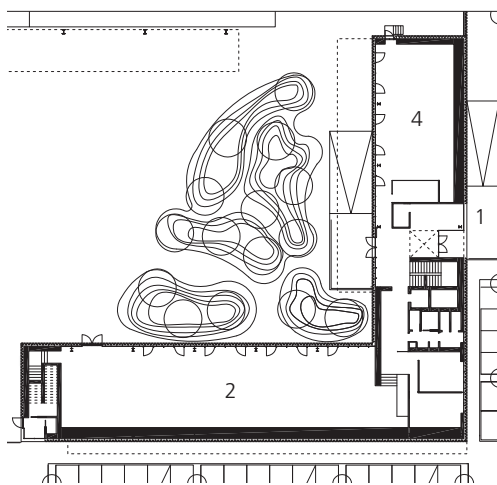


Firmenzentrale in Segrate bei Mailand, Italien

Bauherr:
 Friem S.p.A., Segrate
 Architekten:
 onsitestudio, Mailand
 Tragwerksplaner:
 CeAS, Mailand

Die Firmenzentrale eines Herstellers von Spannungswandlern liegt in einem Gewerbegebiet östlich von Mailand. Im Erdgeschoss des L-förmigen Baukörpers sind Labore und Werkstätten für Entwicklung und Produktion untergebracht, Büros und Direktionsräume befinden sich im Obergeschoss. Den weithin sichtbaren Abschluss in Richtung einer großen Ausfallstraße bildet ein turmartiger Baukörper mit Fluchttreppenhaus und einem Aufbau für die Haus- und Klimatechnik.

Selbst die aufgesetzte Technikzentrale ist in die umlaufende Außenhülle aus nichtrostendem Stahl integriert.



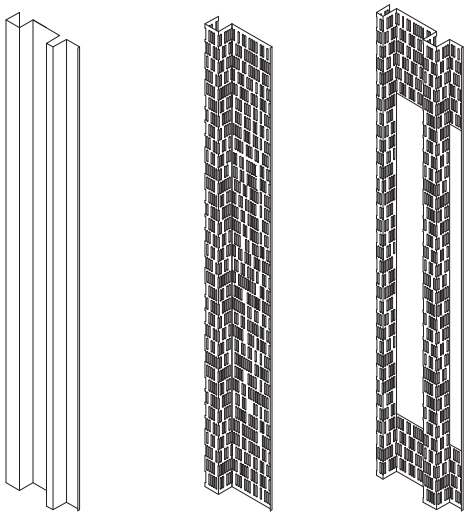
Grundriss Erdgeschoss

Grundrisse, Maßstab 1:800

- 1 Haupteingang
- 2 Werkstatt/Labor
- 3 Geschäftsleitung
- 4 Büro
- 5 Besprechung



Grundriss Obergeschoss



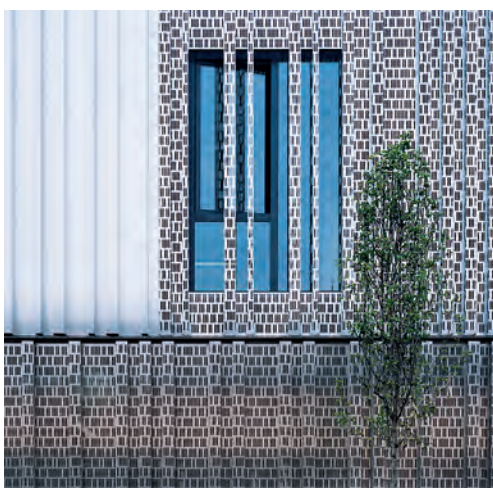
Axometrie einzelner Paneele

Wie ein Vorhang umhüllt eine schimmernde Verkleidung aus nichtrostenden Stahlblechen das gesamte Gebäude. Abhängig von der Nutzung der dahinterliegenden Räume sind die unregelmäßig profilierten Fassadenpaneele geschlossen oder dienen, mit einem Muster aus kleinen, lasergeschnittenen Schlitzen versehen, als Sonnenschutz.



Zusätzliche vertikale Öffnungen in den 2 mm starken Blechen lassen gezielt Tageslicht in die dahinterliegenden, raumhoch verglasten Räume fallen. So trägt die ansprechende Gestaltung der Fassade zu dem nachhaltigen Energiekonzept des Gebäudes bei und fasst gleichzeitig alle Gebäudeteile zu einer Einheit zusammen.

Zum Innenhof öffnet sich die Fassade mit gelochten nichtrostenden Stahlpaneelen und Öffnungen vor großflächigen Verglasungen.



Der spannungsvolle Wechsel von geschlossenen, halboffenen und mit vertikalen Ausschnitten versehenen Paneelen macht unterschiedliche Nutzungszonen ablesbar.

Fotos: Hélène Binet

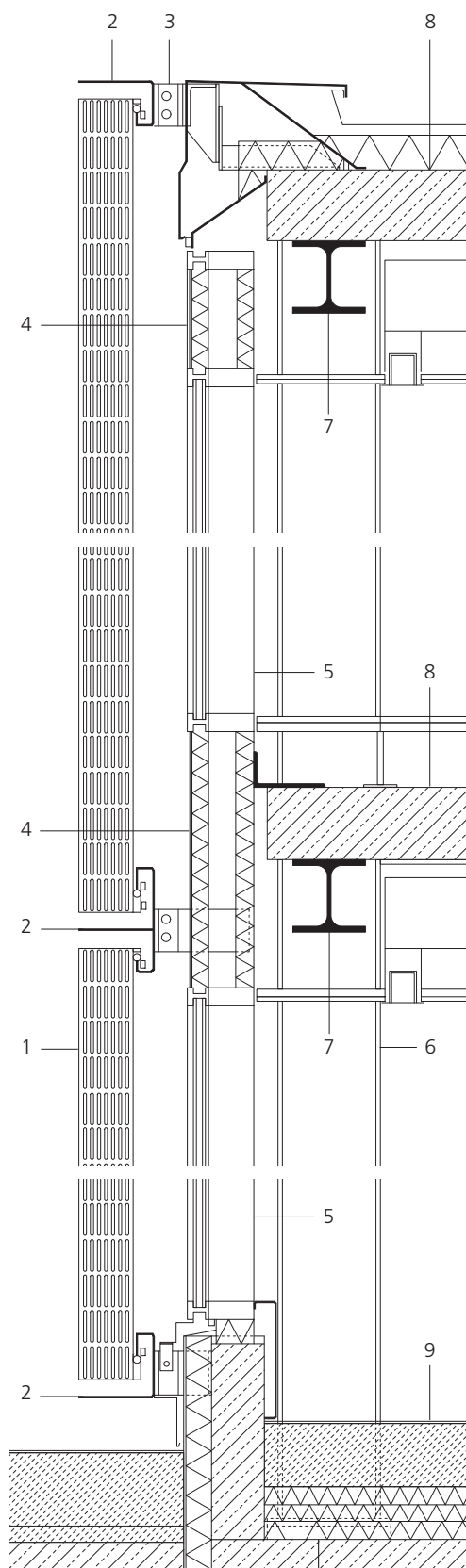


Foto: H el ne Binet

*Geschlossene und ge-
lochte Paneele mit einer
H he bis zu 4,50 m glie-
dern die langgestreckte
Stra enfassade.*

Vertikalschnitt, Ma stab 1:20

- 1 Fassadenpaneel,
nichtrostendes Stahlblech, 2 mm,
EN 1.4301, geb rstet,
profiliert mit lasergeschnittener
Lochung, Paneelh he 4000–4500 mm
- 2 Halterungsprofil,
nichtrostender Stahl
- 3 Haltekonsole, nichtrostender Stahl
- 4 Beschichtetes Aluminiumblech
D mmung 2 x 50 mm
- 5 Pfosten-Riegel-Fassade
- 6 St tze, Stahlprofil HEA 300
- 7 Stahltr ger, HEB 200
- 8 Decke, Stahlbeton 200 mm
- 9 Industrieboden auf D mmung



Bürogebäude in Brüssel, Belgien

Bauherr:

Immobilière SEM

Architekten und Ingenieure:

Samyn and Partners, Brüssel

Um heutigen Anforderungen zu entsprechen, wurde das in den 1960er Jahren errichtete Bürogebäude in Brüssel grundlegend saniert. Die alte, ungedämmte Lochfassade wich einer gut isolierten Holzverkleidung, die das Raster der tragenden Struktur nach außen sichtbar macht. Zurückversetzte, raumhohe Fensteröffnungen mit Außenjalousien aus Bambus geben nun den Blick auf den königlichen Park auf der gegenüber liegenden Straßenseite frei. Eine zweite Fassadenebene aus schlanken nichtrostenden Stahlprofilen und feststehenden Glaslamellen schützt das Holz vor Regen. Zusätzlichen Wetterschutz bietet im obersten Geschoss ein auskragendes Vordach, das ebenfalls aus Glas und nichtrostendem Stahl konstruiert ist.



Die hohe Festigkeit des nichtrostenden Stahls (EN 1.4301) ermöglichte eine äußerst schlanke Konstruktion der Glasfassade mit Profilstärken von 100 × 12 mm.

Zwischen der Fassade aus Glaslamellen und der Fensterebene entstanden schmale, vor Wind und Regen geschützte Balkone.



Fotos: Marie-Françoise Plissart (oben); Philippe Samyn and Partners/ Quentin Steyaert (unten)



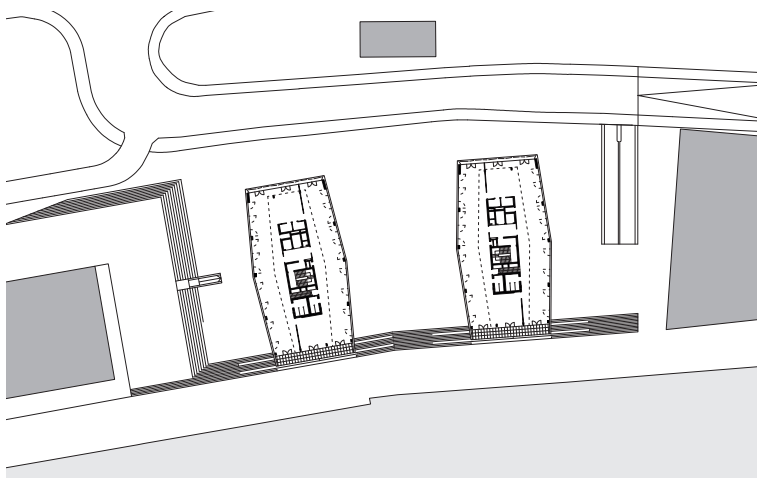
Die öffentliche Straßenebene zieht sich über das hochwassergeschützte Sockelgeschoss und endet in einer imposanten Freitreppe am Elbufer.

Bürogebäude in Hamburg, Deutschland

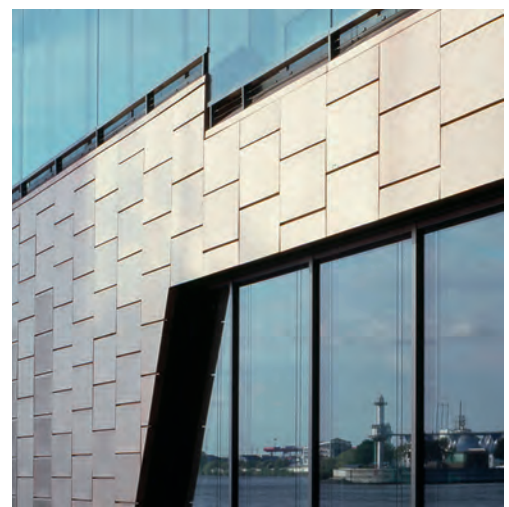
Bauherr:
 AUG. PRIEN, Immobilien Gesellschaft für
 Projektentwicklung mbH, Hamburg
 Architekt:
 CARSTEN ROTH ARCHITEKT, Hamburg
 Tragwerksplaner:
 Wetzel & von Seht, Hamburg

Anstelle eines Gebäuderiegels schließen zwei markante Solitärbaukörper die letzte Lücke in der Kaibebauung am Altonaer Hafenrand. Die baugleichen, leicht zueinander gedrehten Gebäude lassen die Sicht vom Elbhang auf den Fluss zu und schaffen einen öffentlichen Platz, der die Große Elbstraße mit der Uferpromenade verbindet.

Die Längsseiten der achtgeschossigen Baukörper verjüngen sich von den Mittelachsen zu den Stirnseiten, die aufgrund der exponierten Lage zwischen dem Elbufer und der großen Elbstraße gleichwertig gestaltet sind. Geschosshohe Fensterbänder und versetzt angeordnete, als Balkone nutzbare Einschnitte im zweiten bzw. dritten Obergeschoss gliedern die Fassaden. Den besonderen Reiz macht jedoch die Verkleidung mit titanbeschichtetem nichtrostendem Stahl aus. Die rot-gold schimmernden Paneele, die an die warmen Rottöne der historischen Backsteinspeicher im Hafen erinnern, wurden eigens für den Entwurf entwickelt.

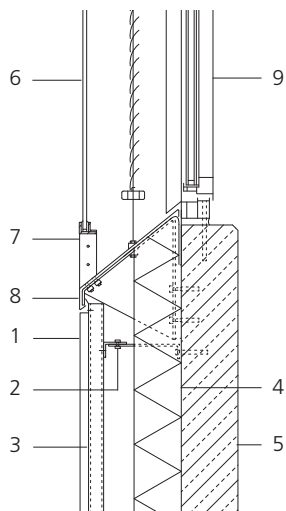


Lageplan mit Grundrissen Regelgeschoss, Maßstab 1:1500





Fotos: Klaus Frahm



Vertikalschnitt, Maßstab 1:20

- 1 Steckfalzpaneele, nichtrostender Stahl 0,6 mm, EN 1.4404, mustergewalzt, PVD-beschichtet
- 2 Befestigung 2x L-Profil
- 3 Unterkonstruktion Aluminium-T-Profil
- 4 Dämmung 125 mm
- 5 Stahlbeton 150 mm
- 6 VSG, 2x 10 mm
- 7 Flachstahl 45 x 12 mm mit nichtrostenden Stahlseilen als Vogelschutz
- 8 Sohlbank, nichtrostender Stahl 1,5 mm, EN 1.4404, mustergewalzt, PVD-beschichtet
- 9 Fensterelement, Leichtmetallrahmen mit Sonnenschutzverglasung, VSG 10 mm außen, ESG 8 mm innen

Je nach Lichteinfall und Wetter verändert sich die schuppenartige, durch große horizontale Fensterbänder gegliederte Gebäudehülle aus titanbeschichtetem nichtrostendem Stahl.

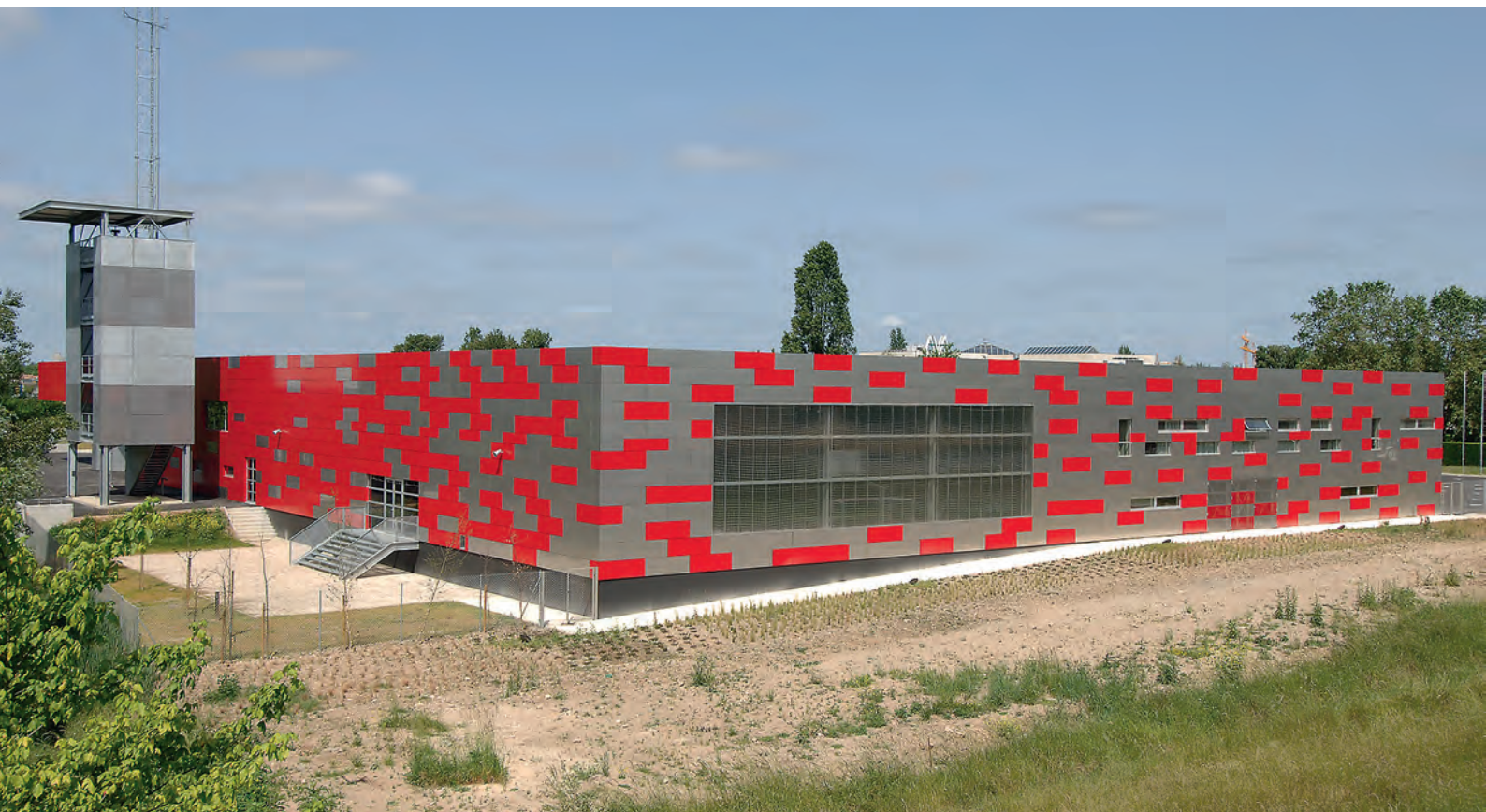
Feuerwache in Bruges, Frankreich

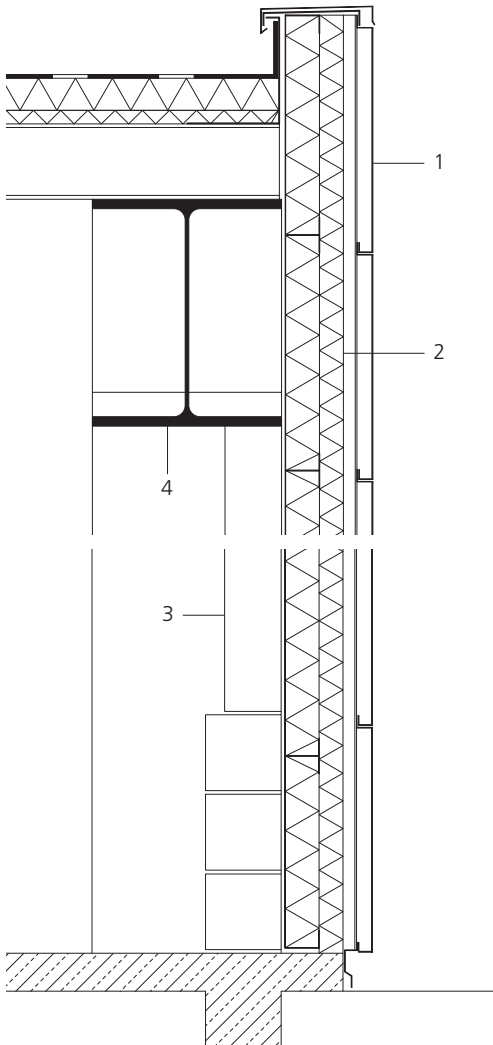
Bauherr:
Abteilung für Brandbekämpfung von
La Gironde
Architekten:
Luc Arsène Henry & Alain Triaud Architectes,
Bruges
Tragwerksplaner:
OTH Sud-Ouest, Bordeaux

kompatte Gebäude sämtliche Funktionseinheiten der Feuerwache zusammen. Der farbige Monolith mit einer Länge von 85 m und einer Breite von 52 m beinhaltet die Fahrzeughalle, Sportstätten und Unterkünfte für die Feuerwehrleute. An der Schnittstelle der drei Bereiche liegt der sensible Nerv der Feuerwache, die Alarmbereitschaft. Gegensätzliche Qualitäten prägen die verschiedenen Bereiche im Inneren. Doppelte Höhe und große Spannweiten kennzeichnen Fahrzeug- und Sporthalle, behagliche Intimität die Räume der Unterkunft. In der durchgängigen, glänzend schimmernden Außenhaut sind die Nutzungen nur an den wenigen,

Die langen, farbig gestalteten Fassaden des rechteckigen Baukörpers umfassen die unterschiedlichen Nutzungsbereiche der Feuerwache.

Um bei einem Feuerwehreinsatz schnell und koordiniert reagieren zu können, fasst das im Großraum von Bordeaux angesiedelte,





Fotos: Frédéric Desmesure

Die gebürsteten, leicht reflektierenden Edelstahloberflächen zwischen dem leuchtenden Rot verleihen der Fassade Tiefe.

Vertikalschnitt, Maßstab 1:20

- 1 Fassadenkassetten 1800 × 600 mm, nichtrostendes Stahlblech 1,5 mm, EN 1.4301, gebürstet oder Stahlblech, 1,5 mm, rot beschichtet
- 2 Dämmung 160 mm
- 3 Fassadenstützen, Stahl verzinkt
- 4 Hauptträger, Stahlprofil IPN

unterschiedlich großen Öffnungen und der Verteilung der rot beschichteten oder gebürsteten nichtrostenden Stahlkassetten ablesbar. So verdichtet sich um die Fahrzeughalle und die Alarmbereitschaft symbolträchtig der Rotton. Die versetzte Verlegung und die unregelmäßige Farbgebung erzeugen eine spannungsreiche Dynamik in der Fassade.



Der geschlossene, an einen Industriebau erinnernde Baukörper erhält sein unverwechselbares Erscheinungsbild durch die unregelmäßige Anordnung der Stahlkassetten.



Foto: Living Architecture

Raumhohe Schiebefenster und verglaste Öffnungen in Dach und Boden bieten zahlreiche Ausblicke in die umgebende Natur.

In der Nähe von Thorington in der englischen Grafschaft Suffolk entstand inmitten unberührter Naturlandschaft ein in Formen- und Materialsprache auffällig gestaltetes Gebäude. „Balancing Barn“ ist eines der im Auftrag der gemeinnützigen Organisation „Living Architecture“ von namhaften Architekten geplanten Ferienhäuser, mit denen das Ziel verfolgt wird, außergewöhnliche Architektur „erlebbar“ zu machen.

Nähert man sich der Balancing Barn über die von Bäumen gesäumte Auffahrt, erscheint das Gebäude eher klein und traditionell in

Ferienhaus in Thorington, England

Bauherr:

Living Architecture

Architekten:

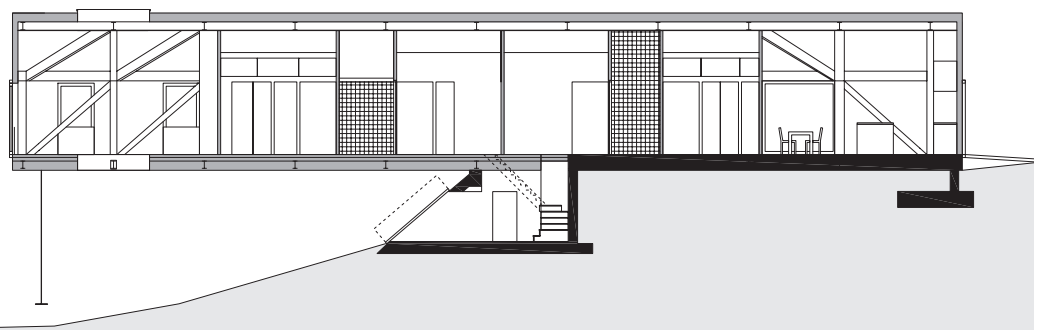
MVRDV, Rotterdam (Planung),

Mole Architects, Ely (Ausführung)

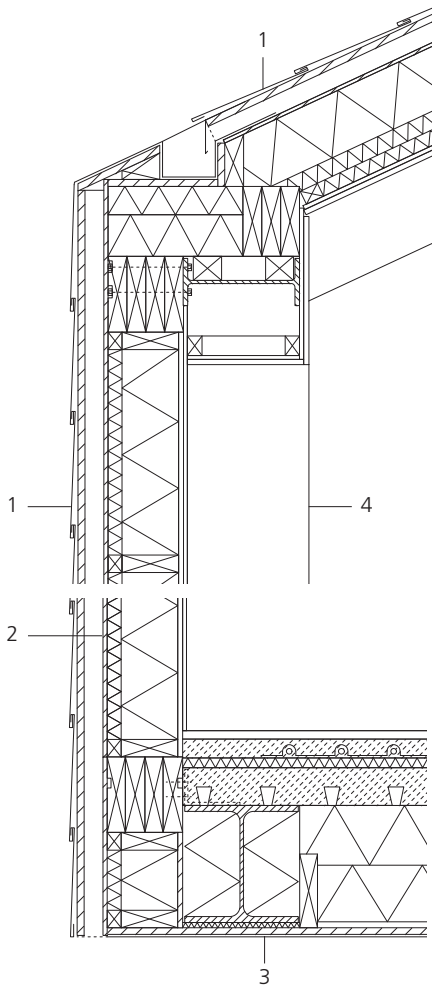
Tragwerksplaner:

Jane Wernick Associates, London

seinen Abmessungen. Erst bei genauer Betrachtung zeigt sich der langgestreckte Baukörper, der mit 7 m Breite und 30 m Länge in dramatisch anmutender Weise 15 m weit über dem abfallenden Gelände auskragt. Eine durchgängige, glänzende Außenhaut aus nichtrostenden Stahlscindeln zieht sich über Dach und Fassade. Selbst in der mit Edelstahlblechen verkleideten Unterseite spiegelt sich die Umgebung. Im Kontrast zu dem metallischen Äußeren sind die Innenräume vollständig in Holz ausgeführt.



Längsschnitt, Maßstab 1:250



Fotos: Edmund Sumner (oben); Living Architecture (unten)

Vertikalschnitt, Maßstab 1:20

- 1 Fassaden-/Dachschindeln, nichtrostender Stahl 0,5 mm, EN 1.4401, Oberfläche 2R, auf Trennlage und Holzwerkstoffplatte
- 2 Holzständerkonstruktion mit Sperrholz-Innenverkleidung
- 3 Fassadenuntersicht Nichtrostendes Stahlblech 0,6 mm, EN 1.4401, spiegelpoliert, auf witterungsbeständiger Holzwerkstoffplatte
- 4 Diagonalaussteifung Stahlprofil

Die Auskragung des Hauses wird durch das Gegengewicht der massiven Bodenplatte im rückwärtigen Bereich abgefangen.

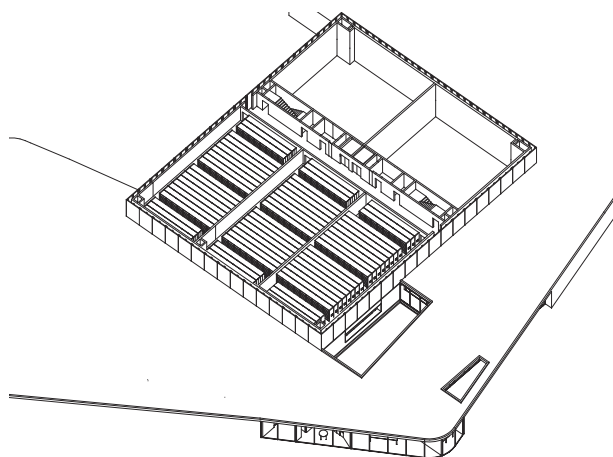


Archiv in Bure, Frankreich

Bauherr:
EDF
Architekten:
LAN Architecture, Paris
Tragwerksplaner:
Batiserf Ingénierie, Fontaine

Um sein gesamtes Archivmaterial an zentraler Stelle aufzubewahren, ließ der französische Energiekonzern EDF in der Nähe der lothringischen Gemeinde Bure ein neues Gebäude errichten. Auf fünf Geschossen beherbergt es Büros, Labors und Archive mit nahezu 4.000 qm Fläche. Trotz seiner Größe fügt sich der Baukörper durch seine neuartige Fassadengestaltung harmonisch in die Landschaft ein.

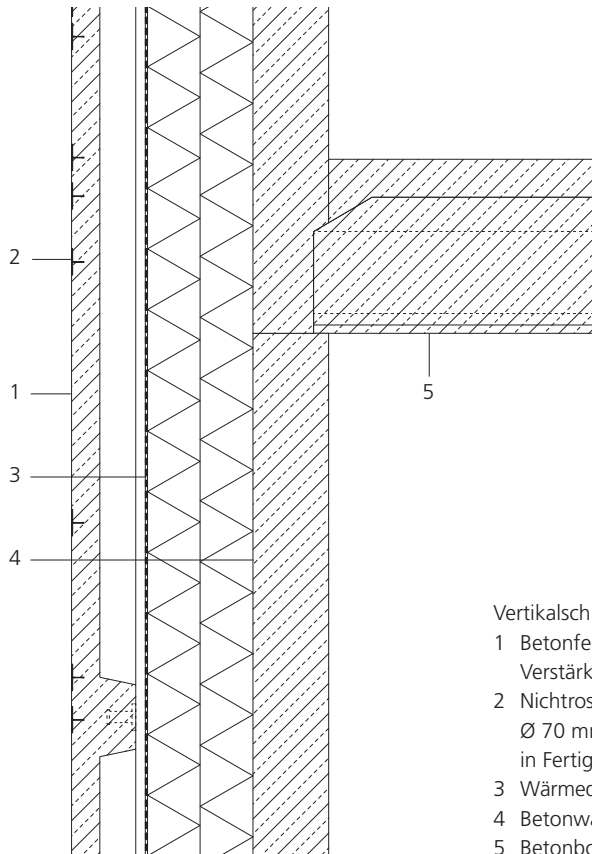
Die nach Nordwesten orientierten, ebenerdig angeordneten Büros sind – von außen kaum sichtbar – in den leicht abfallenden Hang



Isometrie, 1. Obergeschoss

Wie die Haut eines Chamäleons passt sich die Fassade des Archivs durch die reflektierenden Scheiben aus nichtrostendem Stahl der Umgebung an.





Vertikalschnitt, Maßstab 1:20
 1 Betonfertigteil 80 mm, mit Verstärkungsrippen 70 mm, gefärbt
 2 Nichtrostender Stahl 1 mm, EN 1.4404 Ø 70 mm, spiegelpoliert, in Fertigteilschalung eingelegt
 3 Wärmedämmung 300 mm
 4 Betonwand 200 mm
 5 Betonbodenplatte vorgespannt



Raumhohe Verglasungen zum Innenhof sorgen für natürliche Belichtung der Büroräume.

eingebettet. Darüber erhebt sich der fensterlose Betonkubus, in dem die Archive untergebracht sind. Um dem massiven Baukörper Leichtigkeit und Lebendigkeit zu verleihen, wurden in den über 15 m hohen und etwa 2,30 m breiten Fertigbetonteilen der vorgehängten Fassade mehr als 100.000 runde Scheiben aus nichtrostendem Stahl verteilt. Die 1 mm starken Bleche wurden vor dem Gießen der erdfarbenen Fertigteile in die Schalungsformen eingelegt und fixiert. Ihre spiegelpolierte Oberfläche reflektiert die umgebenden Farben und Lichtstimmungen und erzeugt so ein sich ständig veränderndes Bild.



Das über alle Fassaden durchgängige Muster löst sich nach unten hin auf und schafft so den Übergang von dem eingefärbten Beton zur Erde.

Fotos: Julien Lanoo



Verwaltungsgebäude in Hamburg, Deutschland

Bauherr:

Vineta Erste Projektverwaltungsgesellschaft GmbH

Architekten:

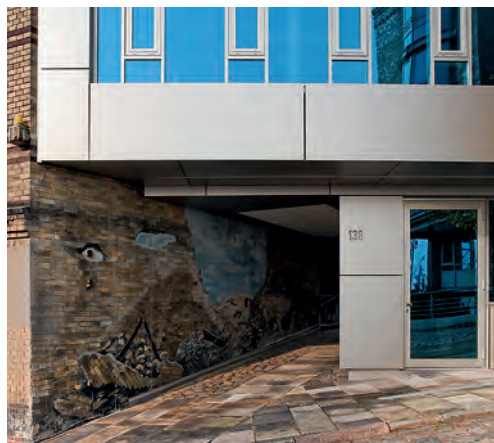
SEHW Architekten, Hamburg

Tragwerksplaner:

Ingenieurbüro Dr. Binnewies, Hamburg

Das neue Verwaltungsgebäude einer Reederei in Hamburgs historischem Hafengebiet reagiert durch seinen horizontal modellierten Baukörper auf die Hanglage des Grundstücks. Elbseitig grenzt es an die bestehende Nachbarbebauung, auf der Hangseite verzahnt es sich mit einer kleinen Grünanlage. Die großformatigen Fassadentafeln aus nichtrostendem Stahl greifen das Thema der in der Handelsschifffahrt allgegenwärtigen stählerne Überseecontainer auf und schaffen gleichzeitig den kontrastreichen Anschluss an den Bestand.

Der kleinteilige, historische Baubestand und der elegante, fast zurückhaltende Neubau bilden ein selbstverständliches Ensemble mit spannenden Gegensätzen.



Fotos: Jan-Frederik Wäller (oben, unten links); SEHW Architekten (unten rechts)

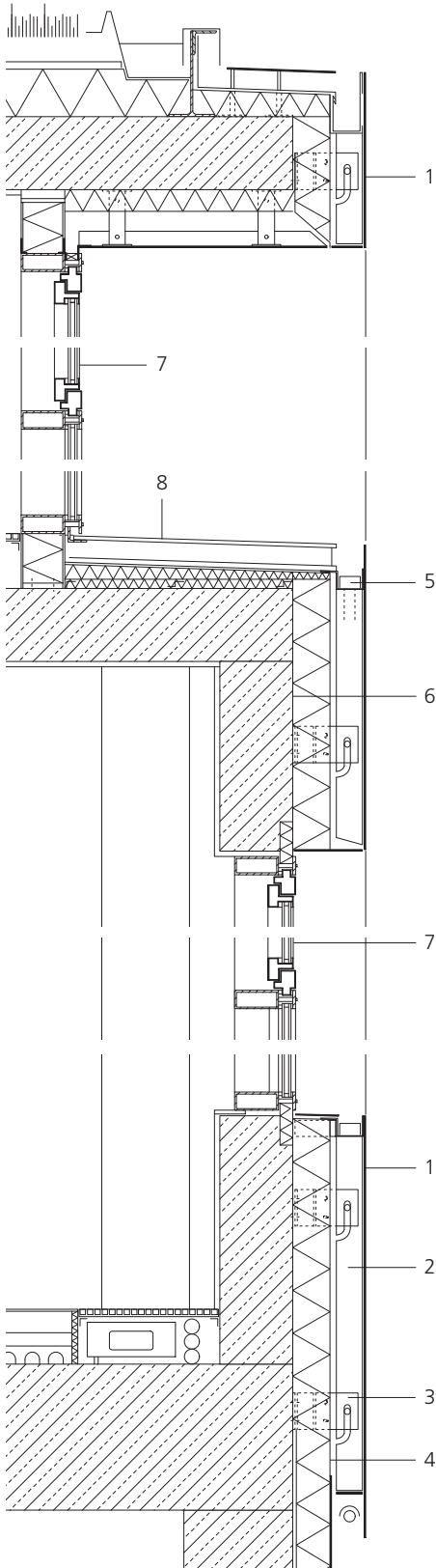


Foto: Jan-Frederik Waller

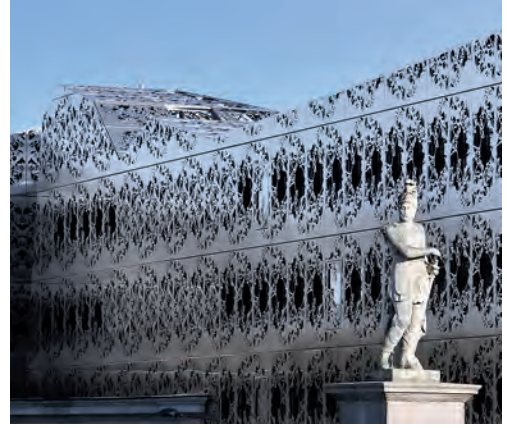
Auf die 3 mm starken, wasserstrahlgeschnittenen Tafeln wurden ruckseitig vertikale Tragprofile zum Einhangen in die Unterkonstruktion geschweit. Die planen Vorderseiten der bis zu 3 × 1,40 m groen Elemente sind mit Keramikperlen gestrahlt. Die matt glanzende Oberflache des nichtrostenden Stahls steht im Gegensatz zu der spiegelnd blauen Sonnenschutzverglasung und verleiht der Fassade vornehme Zuruckhaltung.

Die nichtrostenden Stahltafeln gliedern den gestaffelten Baukorper bis in das zuruckversetzte Dachgeschoss mit Blick auf den Hamburger Hafen und die Elbe.

Vertikalschnitt, Mastab 1:20

- 1 Fassadentafel, nichtrostender Stahl 3 mm, EN 1.4401, keramikperlgestrahlt
- 2 U-Tragprofil, 45 × 50 × 45 × 2 mm
- 3 Konsole
- 4 Dammung 100 mm

- 5 Entwasserungsrinne
- 6 Stahlbeton 200 mm
- 7 Glasfassade, Pfosten-Riegel-Konstruktion
- 8 Nichtrostendes Stahlblech 3 mm, EN 1.4401



Die filigranen Ornamente und Lichtreflexionen auf den nichtrostenden Stahlpaneelen bilden einen reizvollen Kontrast zu dem massiven Eingangsbauwerk und der umgebenden Bebauung.

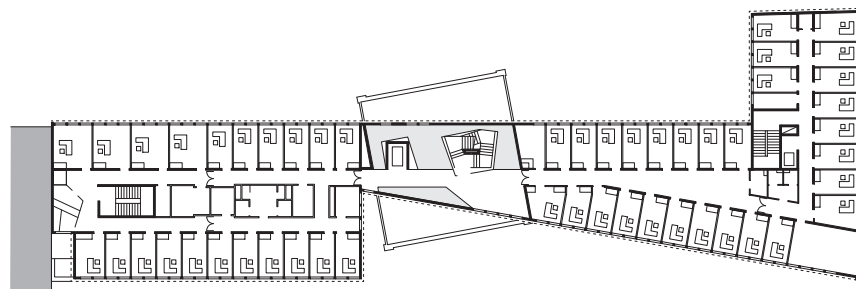
Verwaltungsgebäude in Nantes, Frankreich

Bauherr:
Conseil Général de Loire-Atlantique
Architekten:
forma6, Nantes
Beatrice Dacher (Fassadenkassetten)
Tragwerksplaner:
AREST, Nantes

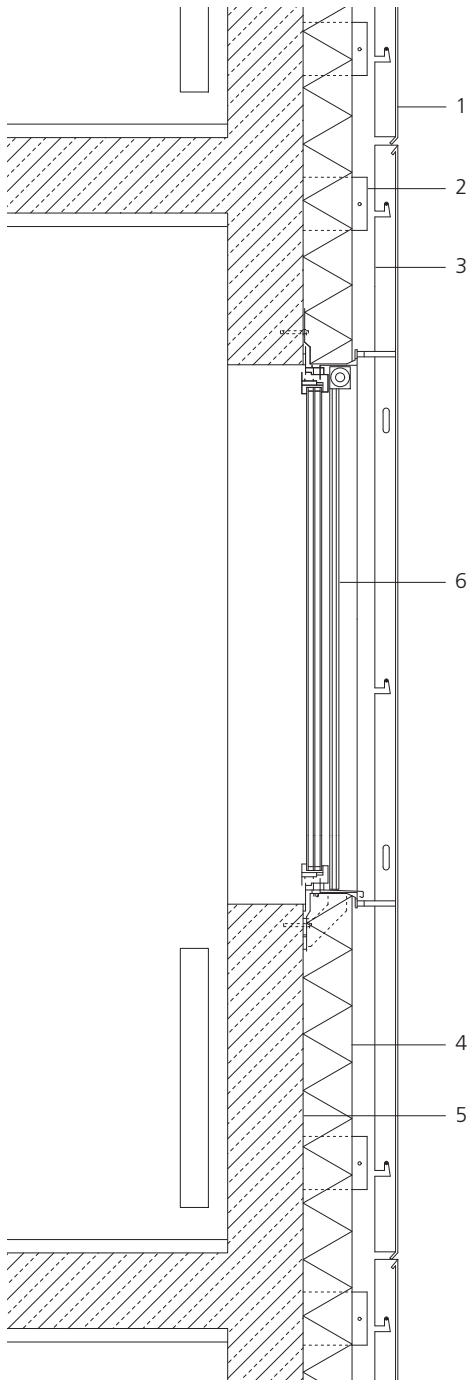
Das respektvolle Miteinander von Alt und Neu kennzeichnet das neue Verwaltungsgebäude des Départements Loire-Atlantique in Nantes. Der langgestreckte Neubau integriert ein altes Elektrizitätswerk aus dem 19. Jahrhundert, das mit seinen massiven Stein-

bögen den Eingangsbereich und die zentrale Erschließungshalle bildet. Auf der Gartenseite gliedern Stahlskelette alter Industriebauten den Freiraum und dienen als Rankgerüste für Kletterpflanzen. Entlang der Straße schließen auf beiden Seiten der Halle, die sich über fünf Geschosse bis unter das Dach erstreckt, die Gebäudetrakte mit klassischer Büronutzung an.

Das Raster der modular aufgebauten Büroräume spiegelt sich in der markanten Fassade aus nichtrostendem Stahl wider. Geschosshohe Paneele mit floralen, lasergeschnittenen Mustern, durch die das Licht in die Büroräume fällt, hüllen das Gebäude in ein silbrig schimmerndes Gewand.



Grundriss 3. Obergeschoss, Maßstab 1:800



Vertikalschnitt, Maßstab 1:20
 1 Fassadenverkleidung,
 Kassetten 1,34 × 2,94 m,
 nichtrostendes Stahlblech 2 mm,
 EN 1.4404, Oberfläche 2K,
 mit lasergeschnittener Perforation
 2 Wandkonsole,
 nichtrostendes Stahlblech

3 Unterkonstruktion
 4 Dämmung 130 mm
 5 Stahlbeton 200 mm
 6 Fensterelement mit Isolierverglasung
 und außenliegendem Sonnenschutz

Fotos: Patrick Miara



*Der Rücksprung in der
 Fassade hebt den histori-
 schen Baukörper hervor
 und schafft einen kleinen
 Platz vor dem Eingang.*

Rechenzentrum in Garching, Deutschland

Bauherr:
Freistaat Bayern
Architekten:
Herzog + Partner, München
Tragwerksplaner:
Herrschmann GmbH & Co. KG, München

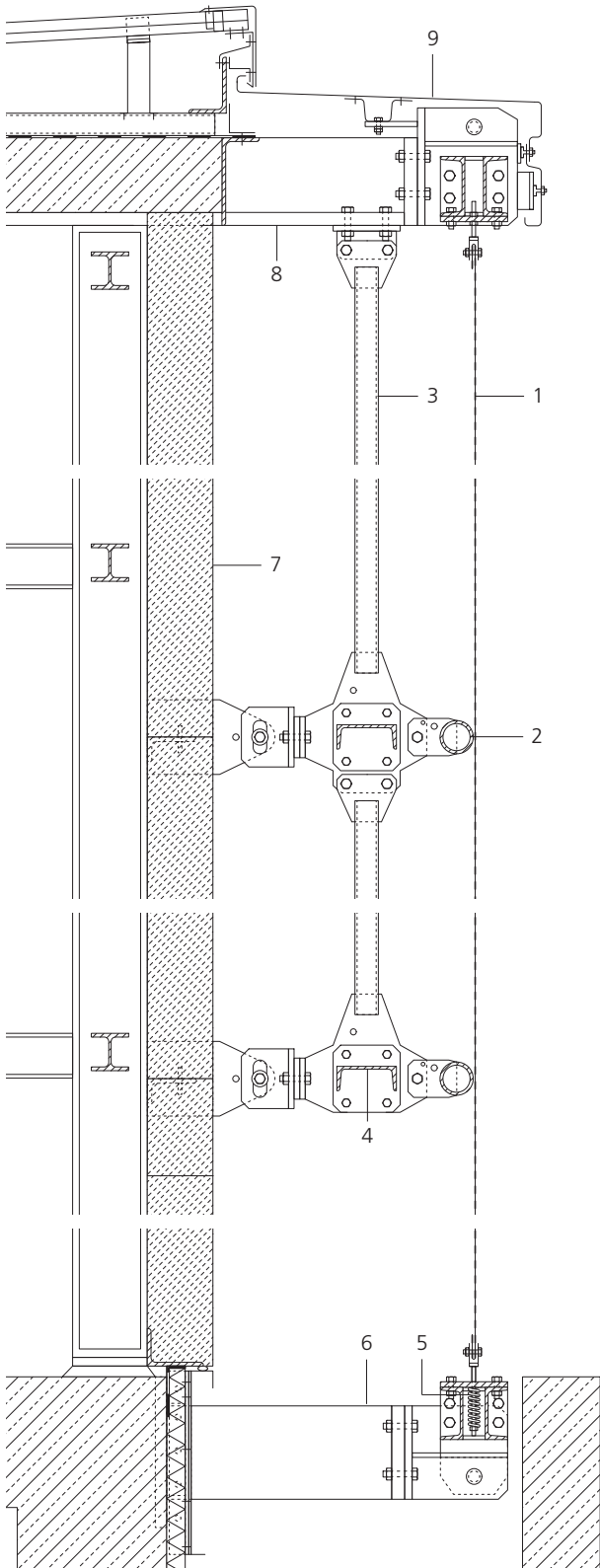
Das Leibniz Rechenzentrum am Münchner Wissenschaftscampus ist in drei Abschnitte unterteilt: einen Unterrichtstrakt, ein Institutsgebäude und einen Kubus für Höchst-

leistungsrechner und Datenarchive. Mit einer Höhe von 27,50 m und einer Breite von 35 m bildet dabei der sogenannte „Rechnerwürfel“ das Kernstück des Rechenzentrums. Die Fassade des allseitig geschlossenen Baukörpers besteht aus massiven Wänden, vor denen gebäudehohe Gewebepanellen aus nichtrostendem Stahl gespannt sind. Die transluzente Hülle mit einer offenen Fläche von 45 % dient in erster Linie der elektromagnetischen Abschirmung des Gebäudes. Zusätzlich wird durch den hohen Reflexionsgrad des Gewebes der Wärmeeintrag durch Sonneneinstrahlung verringert.

Je nach Lichteinfall scheint die mit einem Schachbrettmuster gestaltete Betonwand durch das diaphane Gewebe aus nichtrostendem Stahl hindurch.

Foto: Oliver Raupach





Vertikale Runddrahtgruppen im Webmuster verleihen der Fassade ihre auffällige Nadelstreifenoptik.

Vertikalschnitt, Maßstab 1:20

- 1 Nichtrostendes Stahlgewebe EN 1.4401, aus horizontale Flachdrähten und vertikale Runddrähten, offene Fläche ca. 45 %
- 2 Nichtrostendes Stahlrohr \varnothing 88,9 mm
- 3 Nichtrostendes Stahlrohr \varnothing 60,3 mm
- 4 Stahlprofil U 160
- 5 Spannfeder für Gewebekbahnen
- 6 Stahlblech 250 x 35 mm
- 7 Außenwand, Porenbeton 175 mm
- 8 T-Profil geschweißt aus Flachstahl 250 x 5 mm
- 9 Abdeckblech, nichtrostender Stahl, 4 mm, EN 1.4571

Fotos: Haver & Boecker

Universitätsgebäude in Lausanne, Schweiz

Bauherr:

Kanton Waadt

Architekt:

Itten & Brechbühl AG, Lausanne

Aufgrund der stetig wachsenden Studentenzahl wurde der Campus der Universität Lausanne erweitert. Die Fakultäten für Geo- und Umweltwissenschaften sowie Sozial- und Politikwissenschaften sind nun in einem Neubau auf einem ehemaligen Fabrikgelände untergebracht, der strenge Nachhaltigkeitskriterien erfüllt und sich durch hohe Flexibilität bei zukünftigen Nutzungsänderungen auszeichnet.

Vier verglaste Atrien in dem 148 m langen und 48 m breiten Gebäude dienen als Gemeinschaftszonen und sorgen für die natürliche Belichtung der Räume. Von dem komplexen Innenleben mit Hörsälen und Seminarräumen, Bibliothek, Labors und Büros gibt die Außenhülle nichts preis: Eine Elementfassade aus Glas und nichtrostendem Stahl umhüllt den fünfgeschossigen, rechteckigen Baukörper.

Die geschosshohen Fassadenelemente wurden komplett in der Werkstatt vorgefertigt, auf die Baustelle gebracht und mit justierbaren Verankerungen am Rohbau montiert. Die Lebendigkeit der Fassade entsteht durch die unregelmäßige Anordnung zweier unterschiedlicher Elementtypen. Verglaste, 2,50 m breite Elemente mit integriertem Sonnen-

Die silbern spiegelnden Fassadenelemente verleihen dem langen Baukörper ein einzigartiges Erscheinungsbild.



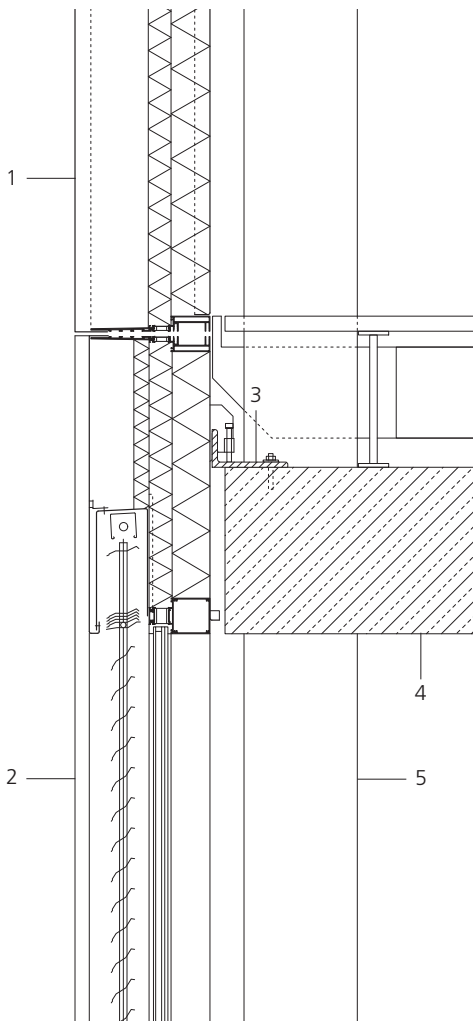
schutz bilden im Wechsel mit geschlossenen Metallelementen halber Breite die Außenwand.

Die spiegelpolierten nichtrostenden Stahlbleche sind dreidimensional ausgeformt. Auf den Oberflächen bilden sich fragmentierte Spiegelbilder der Umgebung ab. Gleichzeitig streut die geprägte Struktur das einfallende Licht und reduziert die Blendwirkung.



Fotos: Thomas Jantscher

Auf den Fassadenelementen zeichnet sich das wechselnde Spiel von Licht und Farben ab.

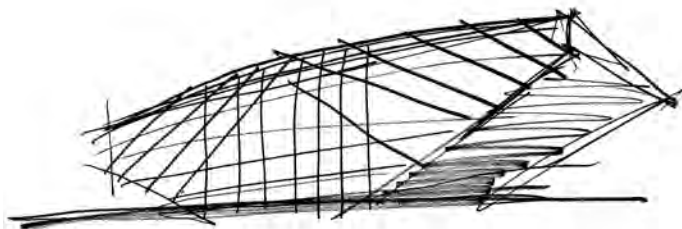


Vertikalschnitt, Maßstab 1:20

- 1 Fassadenelement geschlossen, nichtrostender Stahl 2 mm, EN 1.4301, Oberfläche mechanisch spiegelpoliert, geprägt
Luftraum 190 mm
Dämmung 60 + 100 mm
Metallblech, weiß beschichtet
- 2 Fassadenelement verglast, außenliegender Sonnenschutz
Isolierverglasung, ESG 6 mm + VSG 2 x 8 mm
oberer Bereich mit Blechabdeckung
- 3 Stahl-L-Profil 220 x 110 mm
- 4 Decke Stahlbeton 440 mm
- 5 Stütze Stahlbeton

Durch Zufallskomponenten in dem computergesteuerten Pressvorgang erhält jedes Edelstahlblech ein eigenes Prägebild.





Bürogebäude in Madrid, Spanien

Bauherr:

Bouygues Inmobiliaria, Madrid

Architekt:

Rafael de La-Hoz Castanys, Madrid

Tragwerksplaner:

PONDIO Ingenieros, Madrid

Das außergewöhnliche Verwaltungsgebäude am „Campo de las Naciones“ in Madrid ist Teil des Cristalia Business Parks. Der repräsentative Hauptsitz einer Versicherung umfasst auf sieben Geschossen rund 10.000 qm Bürofläche. Um den „Fußabdruck“ des Gebäudes so klein wie möglich zu halten, sind

beide Seitenfassaden vom Boden abgehoben, so dass sich das Gelände bis unter den Baukörper erstreckt. Die im Inneren entstehenden Schrägen der beiden unteren Geschosse werden von einem großen Auditorium und einem Empfangsbereich für Kunden genutzt.

Die expressive Gestaltung des Bürogebäudes erregt schon von Weitem Aufmerksamkeit.



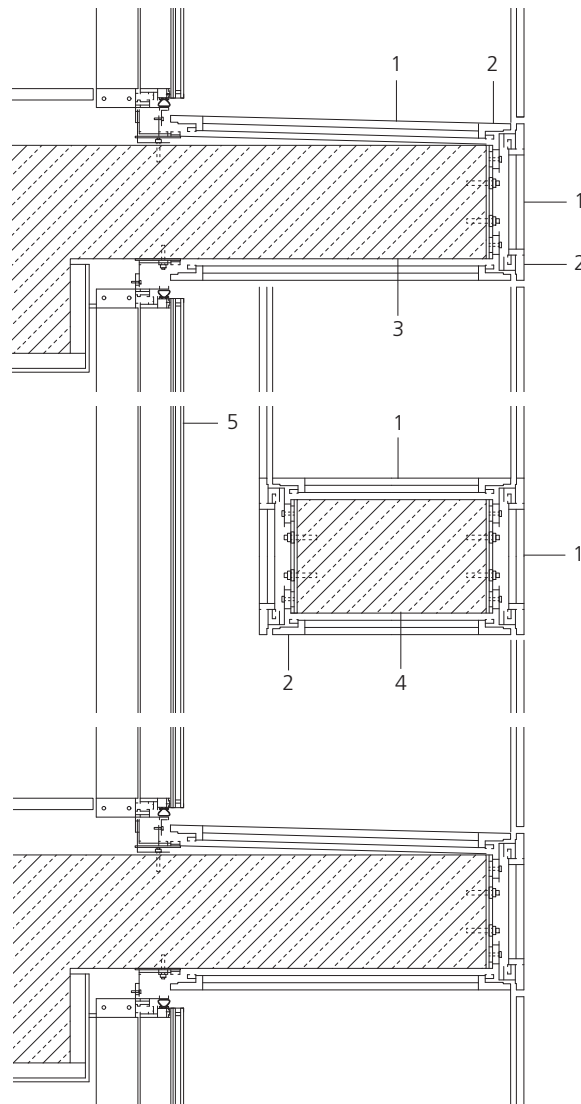


Fotos: Duccio Malagamba



Die mit nichtrostenden Stahlpaneelen verkleidete Fassadestruktur aus Horizontalen, Vertikalen und Diagonalen umfasst den allseits verglasten Baukörper.

Die konstruktiven Folgen, die sich aus der Gebäudeform ergeben, zeichnen sich auf der Fassade in Form von diagonalen „Zugbändern“ ab. Diese Diagonalen aus Stahlbeton verlaufen vor der geschosshohen Verglasung zwischen den auskragenden Decken und sind, wie die restliche Fassade, mit nichtrostenden Stahlpaneelen verkleidet. Reflexionen auf der werkseitig blankgewalzten Oberfläche der 1,5 mm starken Bleche und die Tiefe des Fassadenaufbaus mit dem daraus resultierenden Schattenwurf betonen den Entwurfsgedanken und verleihen der Fassade ihren grafischen Charakter.



Vertikalschnitt, Maßstab 1:20

- 1 Fassadenverkleidung, nichtrostendes Stahlblech 1,5 mm, EN 1.4401, Oberfläche 2B, auf Laminatträgerplatte,
- 2 Halteprofil
- 3 Auskragung Stahlbetondecke
- 4 Diagonale Stahlbeton
- 5 Verglasung



Markant erhebt sich die mit nichtrostenden Stahl-lamellen verkleidete Kongresshalle über dem Wasser und den umgebenden Verkehrsstraßen.

Kongresszentrum in Stockholm, Schweden

Bauherr:

Jarl Asset Management, Stockholm

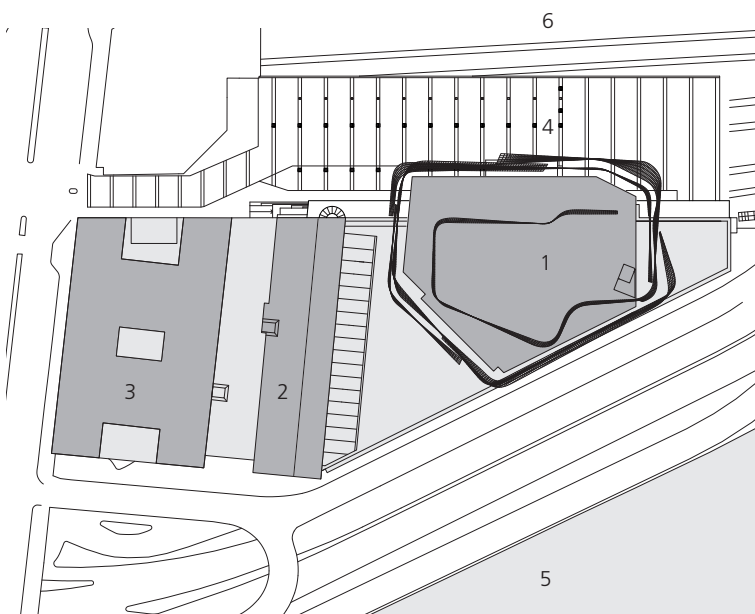
Architekten:

White Arkitekter, Stockholm

Tragwerksplaner:

ELU Konsult AB, Stockholm

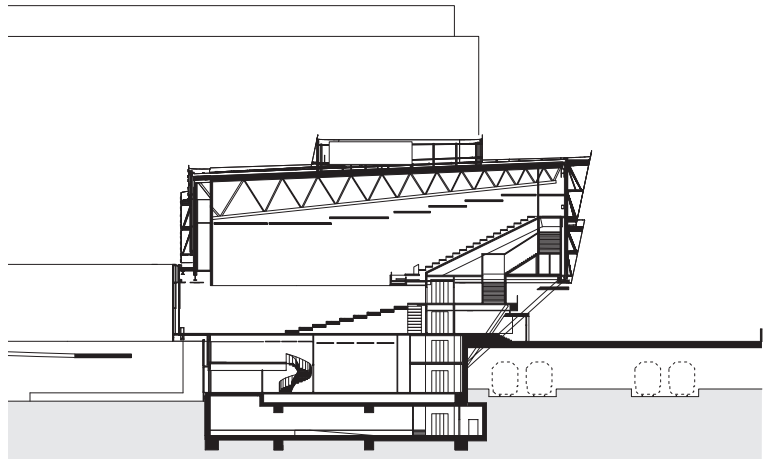
Im Zentrum von Stockholm ist unmittelbar neben dem Hauptbahnhof ein neues Kongresszentrum entstanden. Der dreiteilige Gebäudekomplex „Stockholm Waterfront“ besteht aus einem Kongressbereich für rund 3.000 Teilnehmer, einem Bürogebäude und einem Hotel mit 400 Zimmern, das direkt mit dem Kongresszentrum verbunden ist. Die multifunktionale Nutzung der Konferenzsäle und eine markante Auskragung über dem Bahnhofsgelände ermöglichten die Umsetzung des umfangreichen Raumprogramms auf dem dreieckigen, von Verkehrswegen und Wasser begrenzten Grundstück. Die Neubebauung fungiert als Bindeglied zwischen dem historischen Zentrum und dem aufstrebenden Geschäftsviertel zwischen Vasagatan und Kungsholmen und setzt mit einer spektakulären Fassade aus nichtrostendem Stahl ein weithin sichtbares Zeichen am Ridderfjärden.



Lageplan, Maßstab 1:2000

- 1 Kongresszentrum
- 2 Hotel
- 3 Bürogebäude
- 4 Vorplatz
- 5 Ridderfjärden
- 6 Hauptbahnhof

Mehr als 3.500 Edelstahllamellen umhüllen die Vorhangfassade des großen Kongresssaales. Die 3 bis 16 m langen Z-Profile aus Duplexstahl sind in unterschiedlichen Neigungswinkeln mit Abstand zum Gebäude angebracht. Die so entstehende, dynamisch wirkende Wellenbewegung erfüllt nicht nur gestalterische Ansprüche: Die Stellung der feststehenden Profile reduziert im Sommer die Sonneneinstrahlung, während in den Wintermonaten Sonnenlicht durch die Lamellen fällt und als Teil eines umfassenden Energie- und Nachhaltigkeitskonzeptes zur passiven Erwärmung des Gebäudes beiträgt.



Schnitt Kongressbereich, Maßstab 1:1000

Das Licht- und Schattenspiel auf der matt schimmernden Oberfläche des nichtrostenden Stahls betont die fließenden Formen der Fassadenverkleidung.

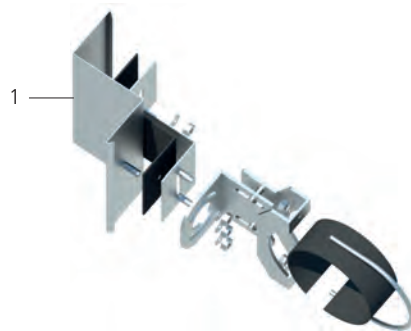
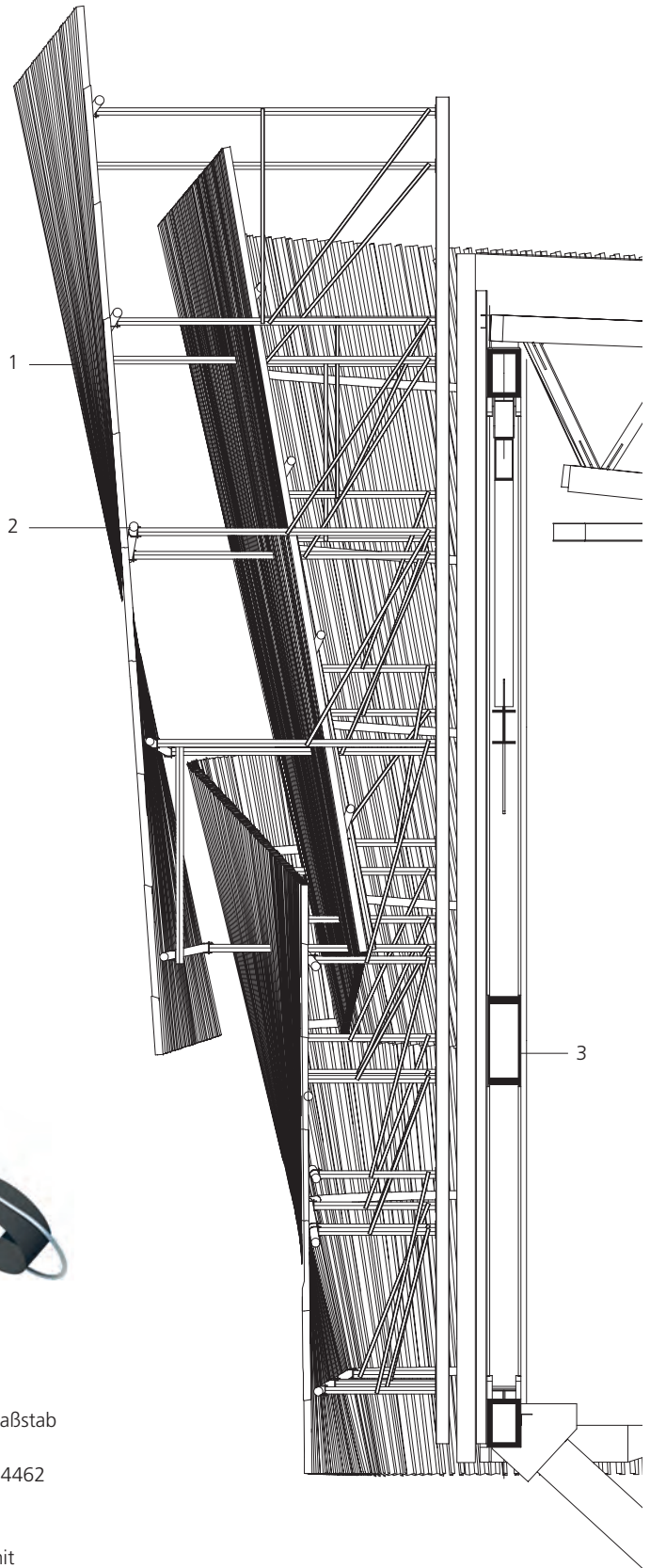
Fotos: Wojtek Gurak





Foto: Wojtek Gurak

Wie ein riesiges Vordach überragt die Kongresshalle den Vorplatz und Haupteingang des Kongresszentrums.



- Schnitt Fassade, Maßstab 1:100,
 Isometrie Befestigungsdetail, ohne Maßstab
- 1 Fassadenlamellen,
 Z-Profil, nichtrostender Stahl EN 1.4462
 Oberfläche 2E
 - 2 Stahlrohr-Unterkonstruktion
 - 3 Stahlkonstruktion Kongresshalle mit
 vorgehängter Fassade (Raumabschluss)



Informationsstelle Edelstahl Rostfrei
Postfach 10 22 05
40013 Düsseldorf
Internet: www.edelstahl-rostfrei.de

